

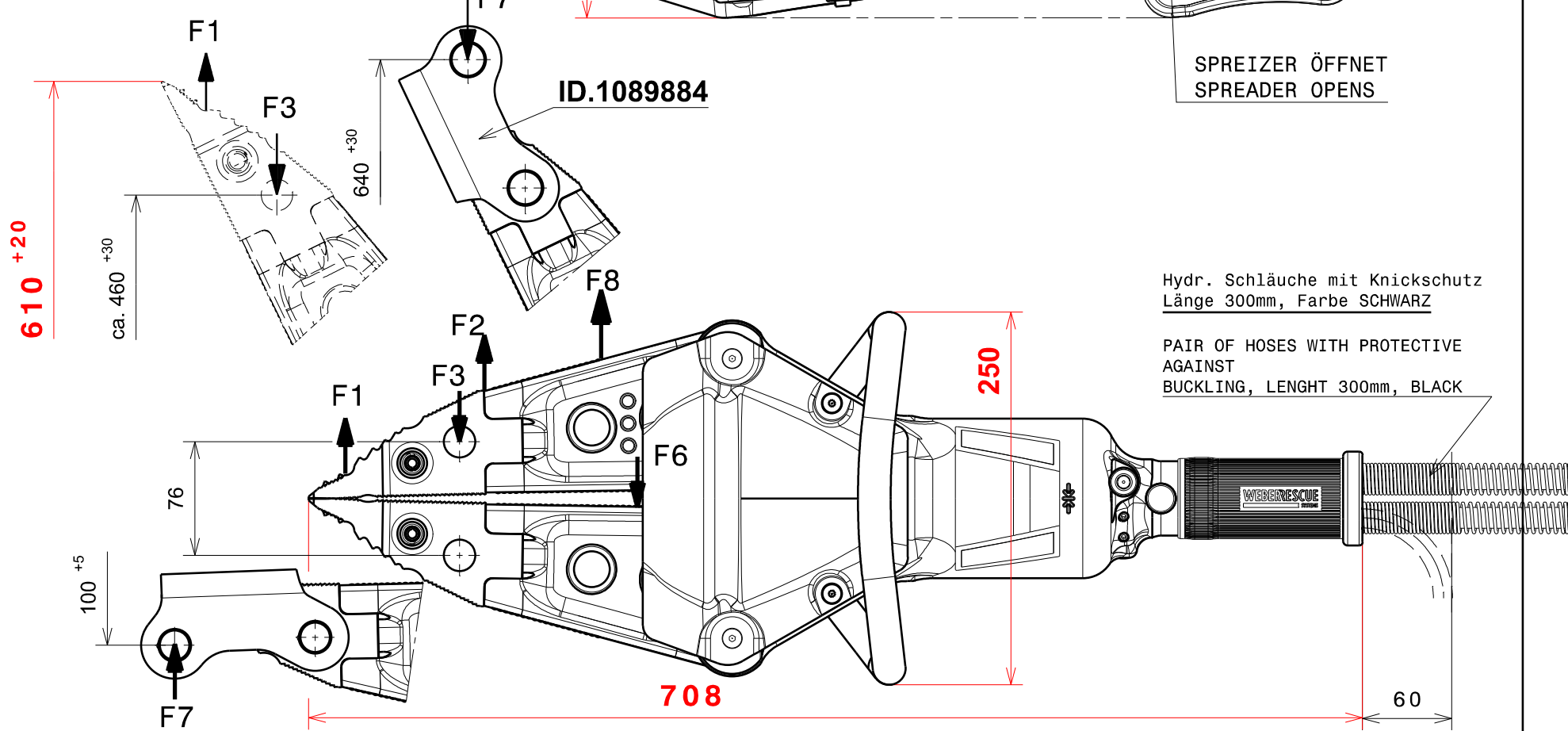
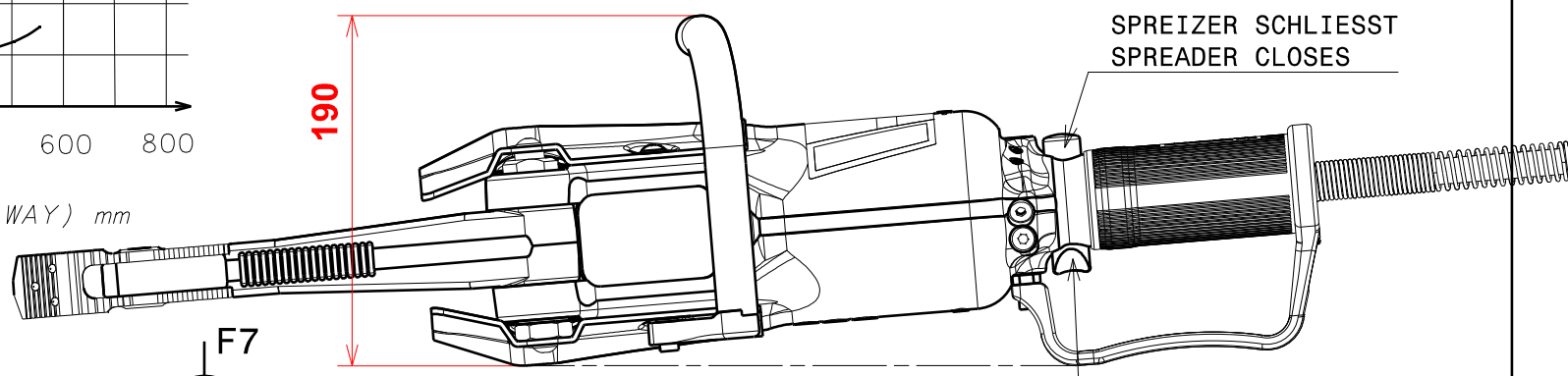
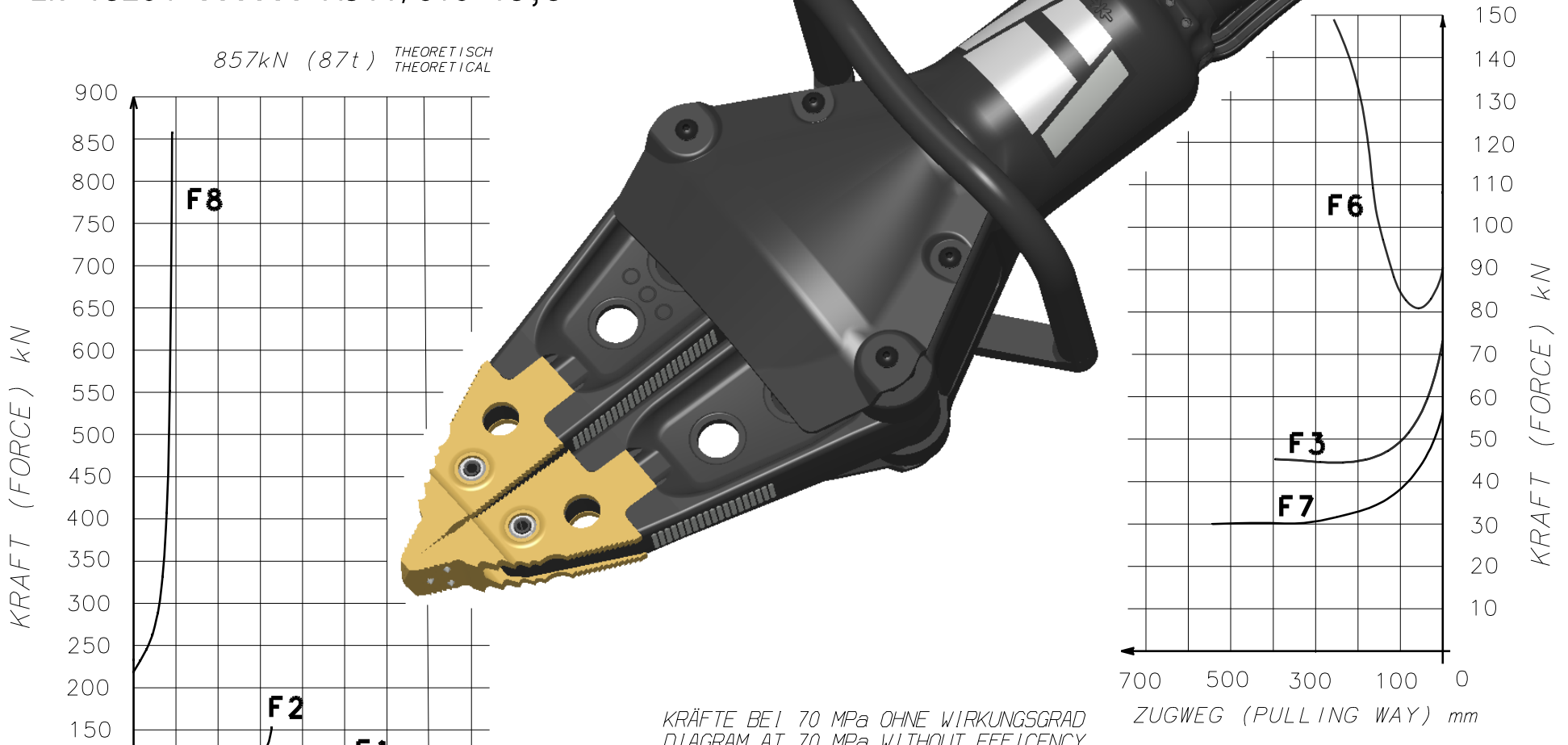
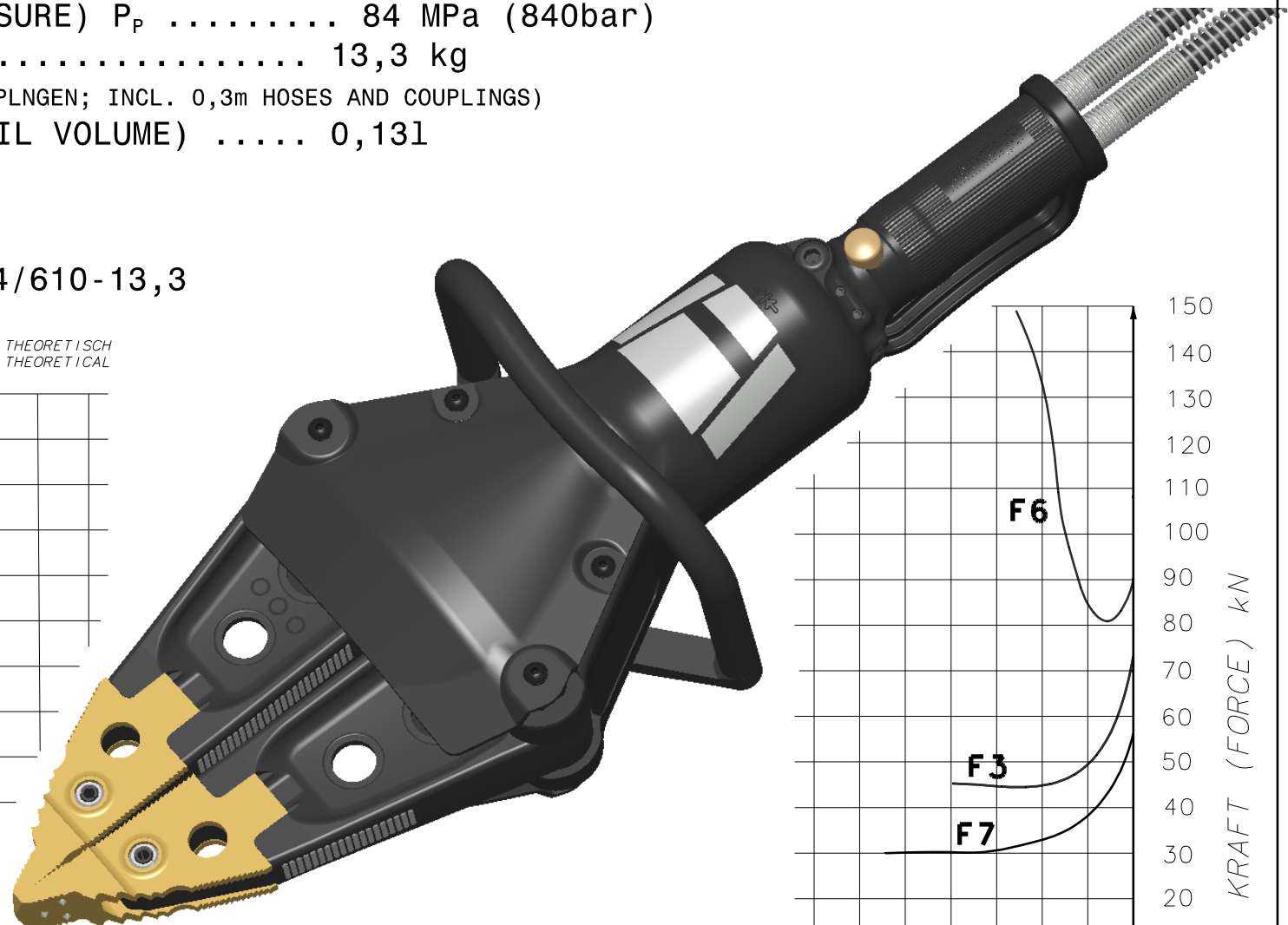
**TECHN. DATEN (TECHNICAL DATA):**

NENNDRUCK (NOMINAL PRESSURE)  $P_N$  ..... 70 MPa (700bar)  
 PRÜFDRUCK (TEST PRESSURE)  $P_p$  ..... 84 MPa (840bar)  
 GEWICHT (WEIGHT) ..... 13,3 kg  
 (INKL. 0,3m SCHLÄUCHE U. KUPPLNGEN; INCL. 0,3m HOSES AND COUPLINGS)  
 ÖLBEDARF (REQUIRED OIL VOLUME) ..... 0,13l

**Klasse (CLASS):**

EN 13204 ..... AS44/610-13,3

Technische Änderungen vorbehalten. Subject to revision.



GEPR. JSC CHECK.

GEZ. KST DRAW. DAT. 09.03.17

Csc1 08.01.2018

GEAEND. MODIF. AEND.-DATUM MOD.-DATE

170854 B

AEND.-NR. MOD.-NO. REVISION REVISION

TOLERANZEN (TOLERANCES)	LAENGENMASS (LENGHT)mm	...50	50...250	250...1000	1000...	WINKELMASS (ANGLE)	...180°
GEWICHT (WEIGHT) ±2%	TOLERANZ (TOLERANCE)mm	±1,5	±2,0	±3,0	±5,0	TOLERANZ (TOLERANCE)	±10°