

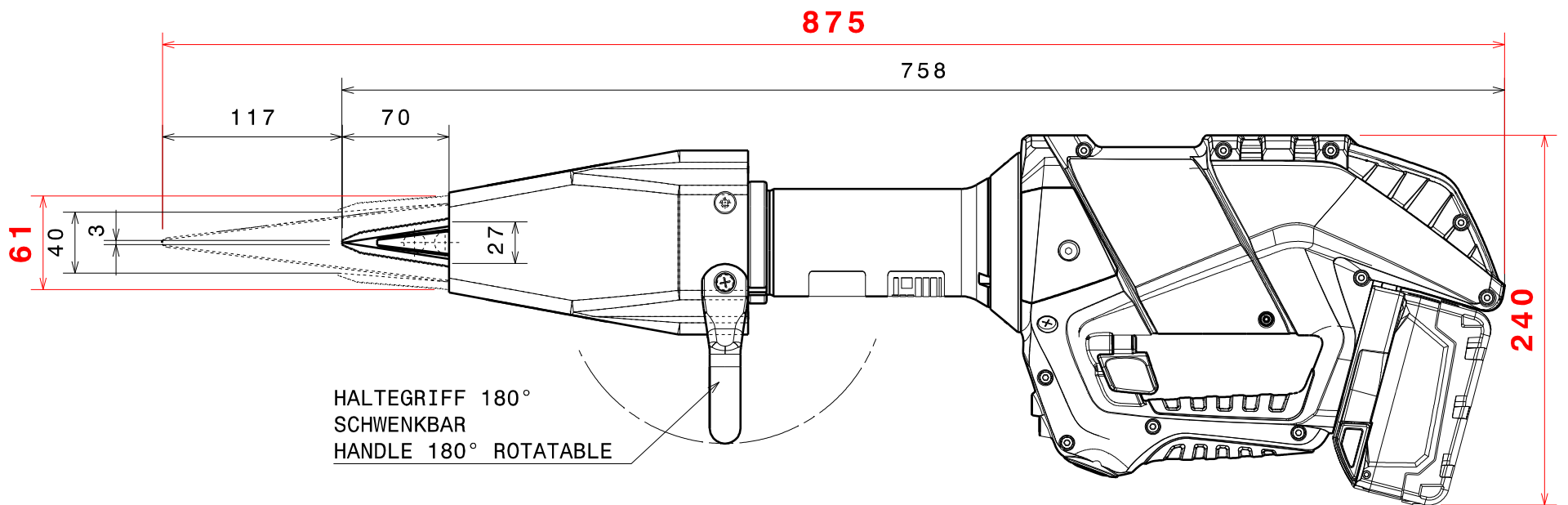
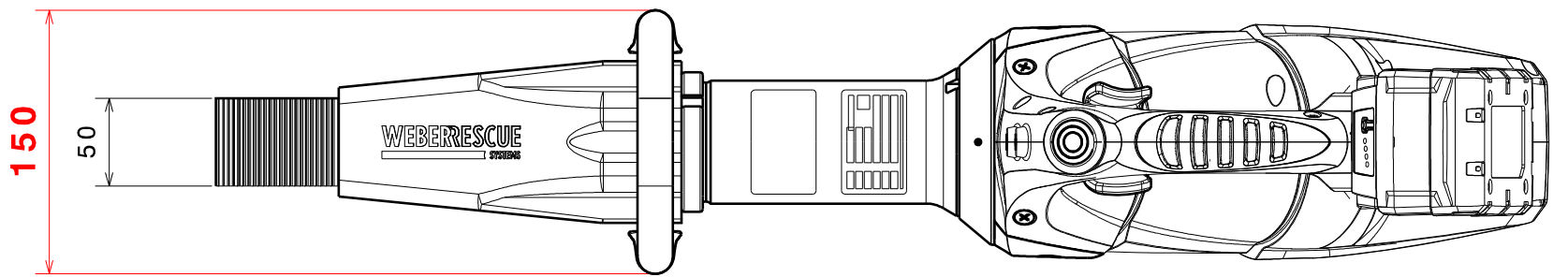
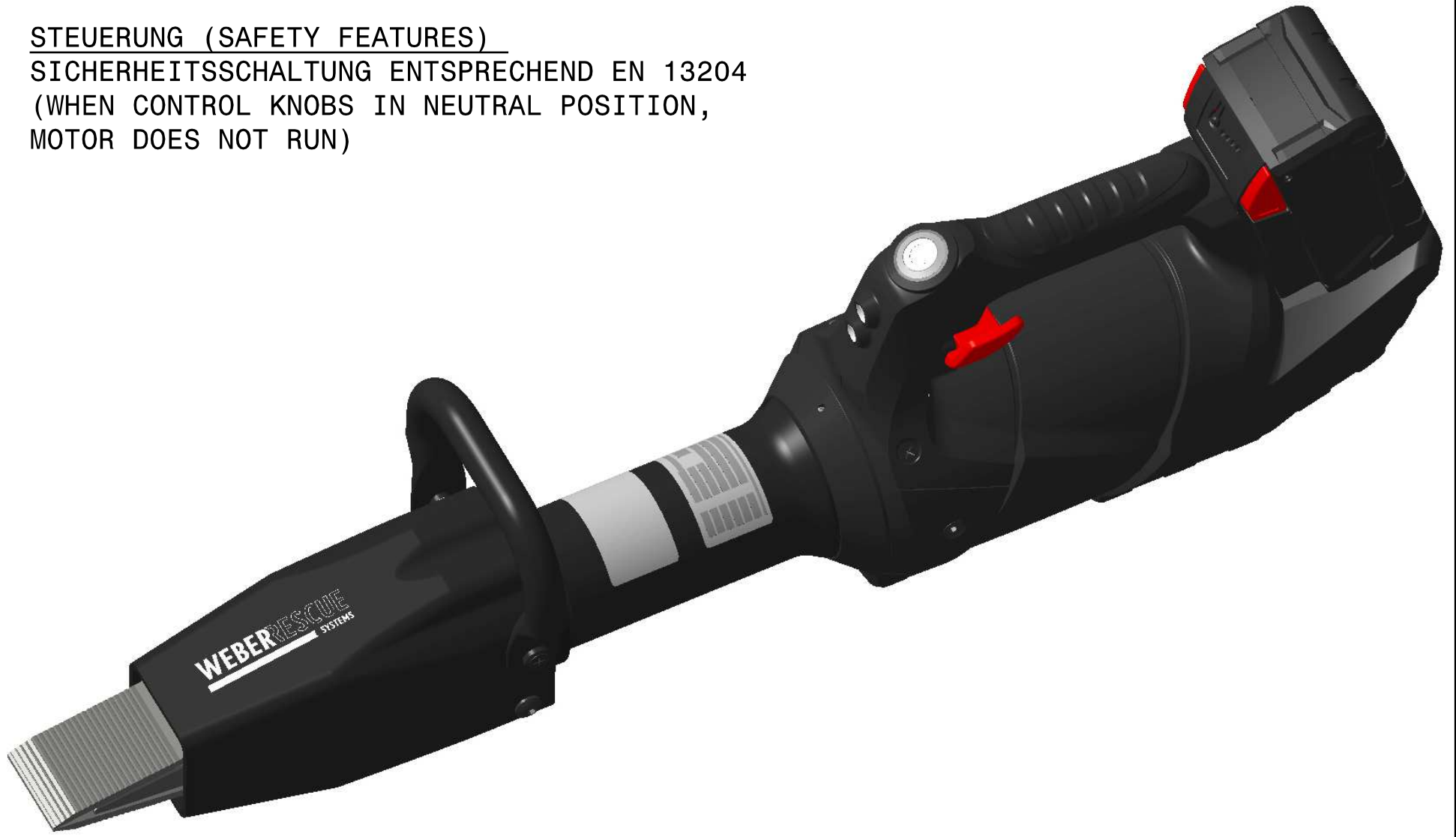
TECHN. DATEN (TECHNICAL DATA):

NENNDRUCK (NOMINAL PRESSURE) P_N 70 MPa (700bar)
BETRIEBSSPANNUNG (OPERATING VOLTAGE) 28 V DC

SPREIZKRAFT (SPREADING FORCE) 25 t (248kN)
GEWICHT INKL. AKKU (WEIGHT INCL. AKKU) 12,6 kg

STEUERUNG (SAFETY FEATURES)

SICHERHEITSSCHALTUNG ENTSPRECHEND EN 13204
(WHEN CONTROL KNOBS IN NEUTRAL POSITION,
MOTOR DOES NOT RUN)



GEPR. JSC
CHECK.

GEZ. KST
DRAW. DAT. 26.05.15
DAT. DAT.

GEAEND.
MODIF. AEND.-DATUM
MOD.-DATE

AEND.-NR.
MOD.-NO.
REVISION
REVISION

FREIMASSTOLERANZEN (GENERAL TOLERANCES)	LAENGENMASS (LENGHT)mm	...50	50...250	250...1000	1000...	WINKELMASS (ANGLE)	...180°
	TOLERANZ (TOLERANCE)mm	±1,5	± 2,0	± 3,0	± 5,0	TOLERANZ (TOLERANCE)	±10°