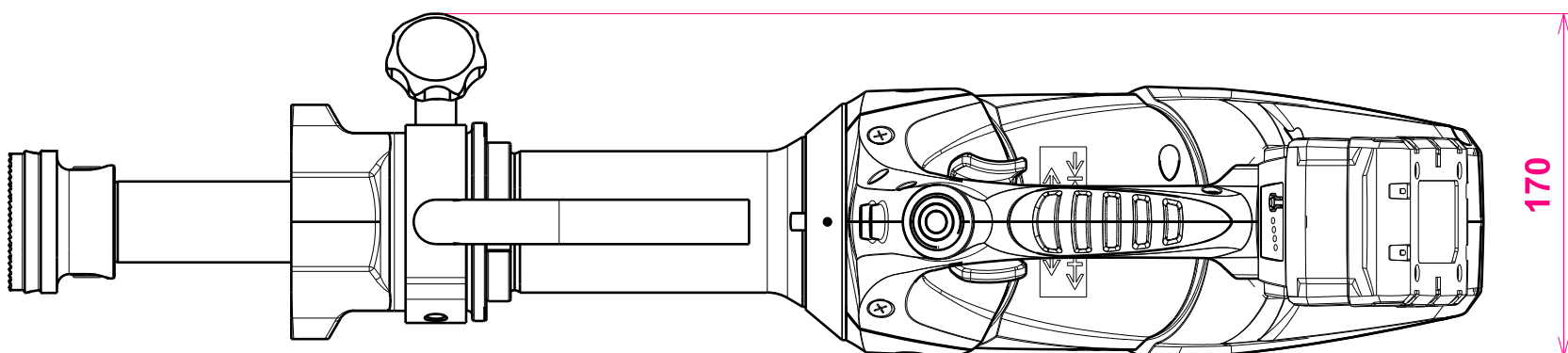
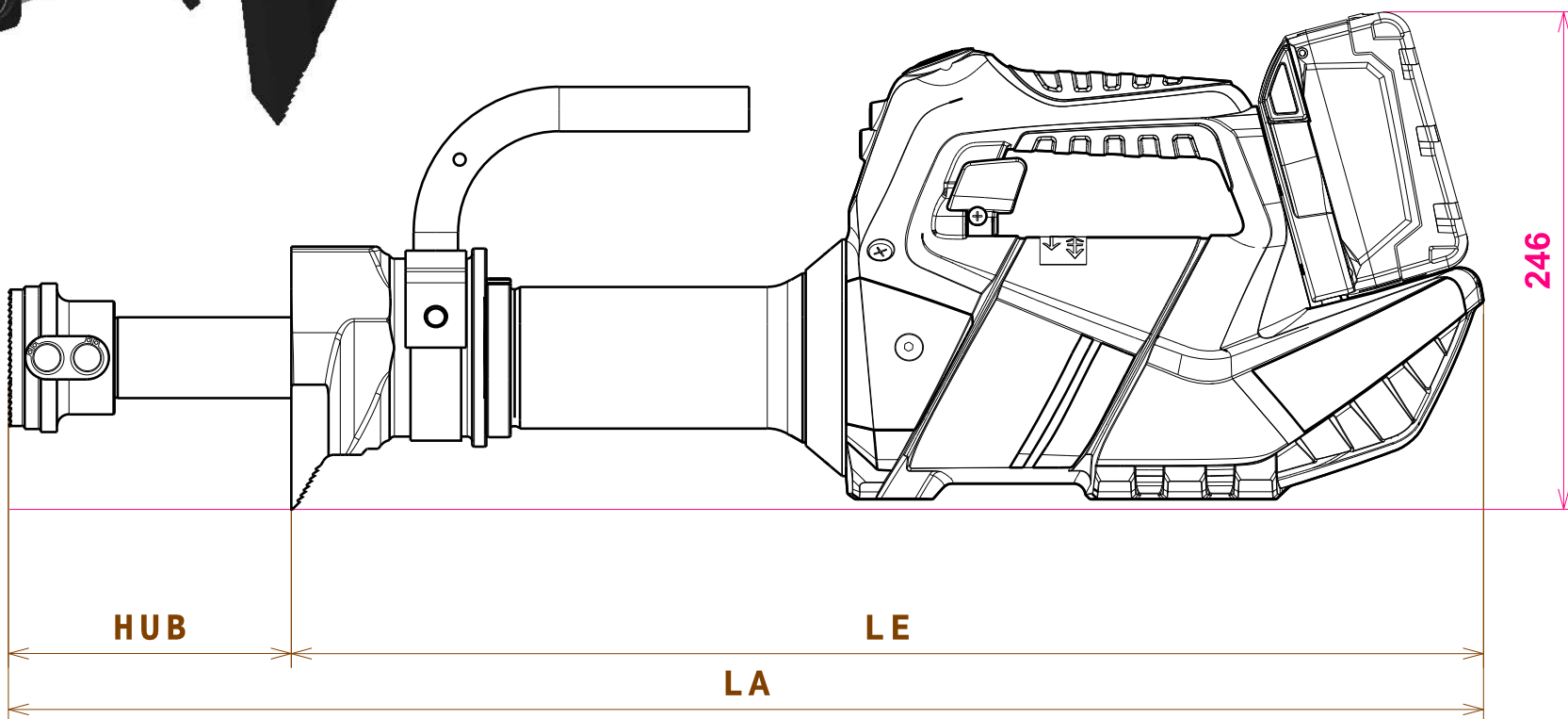
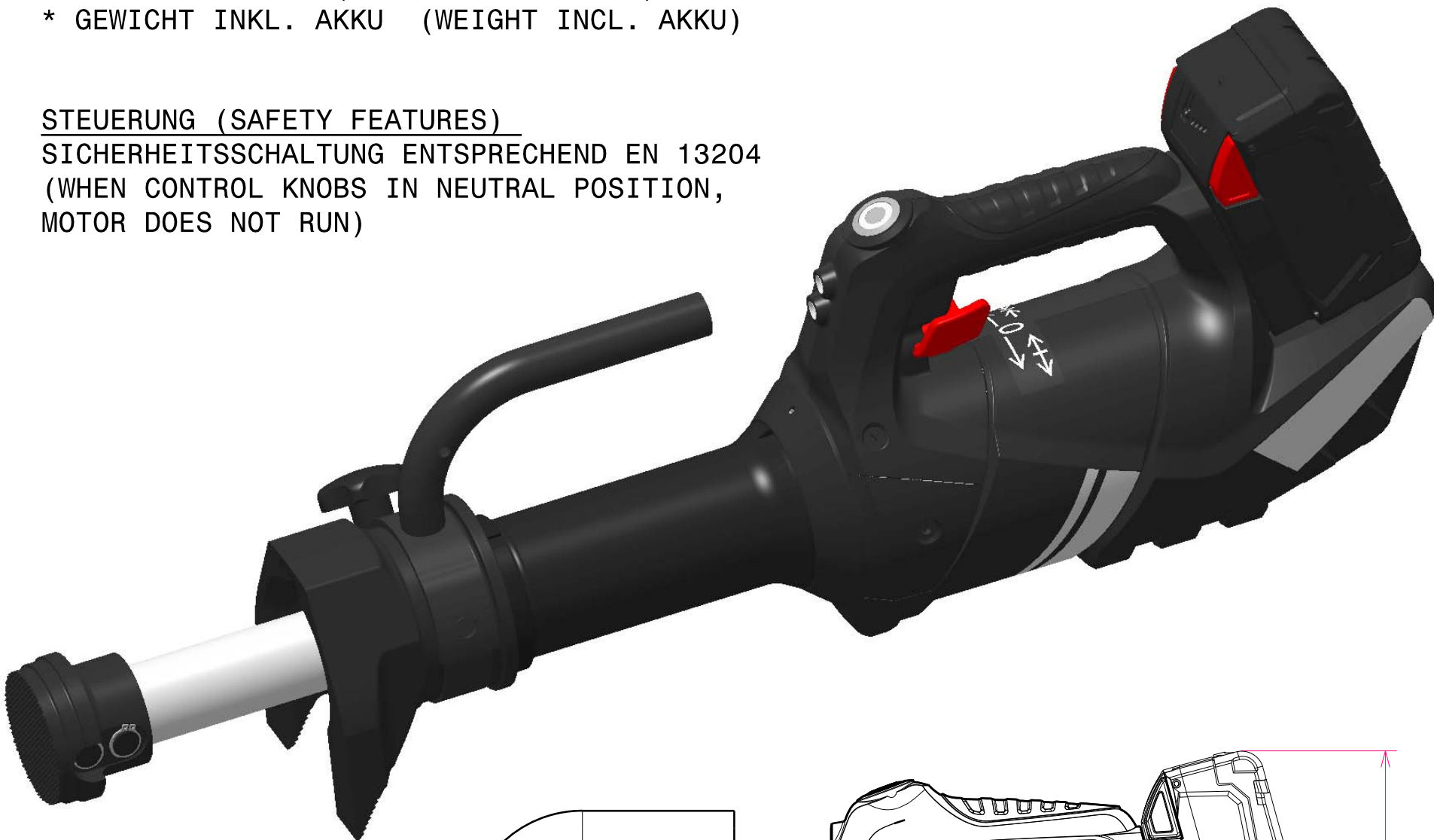


TECHN. DATEN (TECHNICAL DATA):

NENNDRUCK (NOMINAL PRESSURE)  $P_N$  ..... 55 MPa (550bar)  
BETRIEBSSPANNUNG (OPERATING VOLTAGE) . 28 V DC  
\* GEWICHT INKL. AKKU (WEIGHT INCL. AKKU)

STEUERUNG (SAFETY FEATURES)  
SICHERHEITSSCHALTUNG ENTSPRECHEND EN 13204  
(WHEN CONTROL KNOBS IN NEUTRAL POSITION,  
MOTOR DOES NOT RUN)



GEPR. JSC  
CHECK.  
GEZ. RST  
DRAW. DAT. 29.04.15  
KST  
07.02.17  
GAEAEND. MODIF.  
AEND.-DATUM MOD.-DATE  
170092  
A  
AEND.-NR. MOD.-NO.  
REVISION REVISION

TYPE + IDENTNUMMER TYPE + PART NO	LE	HUB STROKE	LA	GEWICHT WEIGHT *	DRUCKKRAFT PUSHING FORCE	ZUGKRAFT TENCILE FORCE	KLASSIFIZIERUNG CASSIFICATION DIN 14751-4
DO 140 E-FORCE2 1078140	590	140	730	12,9kg	105,2kN	-	-
-	-	-	-	-	-	-	-
-	-	-	-	-	-	-	-
TOLERANZEN (TOLERANCES)	LAENGENMASS (LENGHT)mm	...50	50...250	250...1000	1000...	WINKELMASS (ANGLE)	...180°
GEWICHT (WEIGHT) ±2%	TOLERANZ (TOLERANCE)mm	±1,5	±2,0	±3,0	±5,0	TOLERANZ (TOLERANCE)	±10°