

**TECHNISCHE DATEN (TECHNICAL DATA):**

NENNDRUCK (NOMINAL PRESSURE).....63<sup>+2</sup> MPa (630<sup>+20</sup> bar) / 70<sup>+2</sup> MPa (700<sup>+20</sup> bar)  
 TANKVOLUMEN (OIL CAPACITY).....2,8 l  
 NUTZVOLUMEN (USEFUL VOLUME).....2,5 l  
 GEWICHT ÖLBEFÜLLT INKL. 1 AKKU  
 (WEIGHT INCL. OIL AND 1 BATTERY).....12 kg

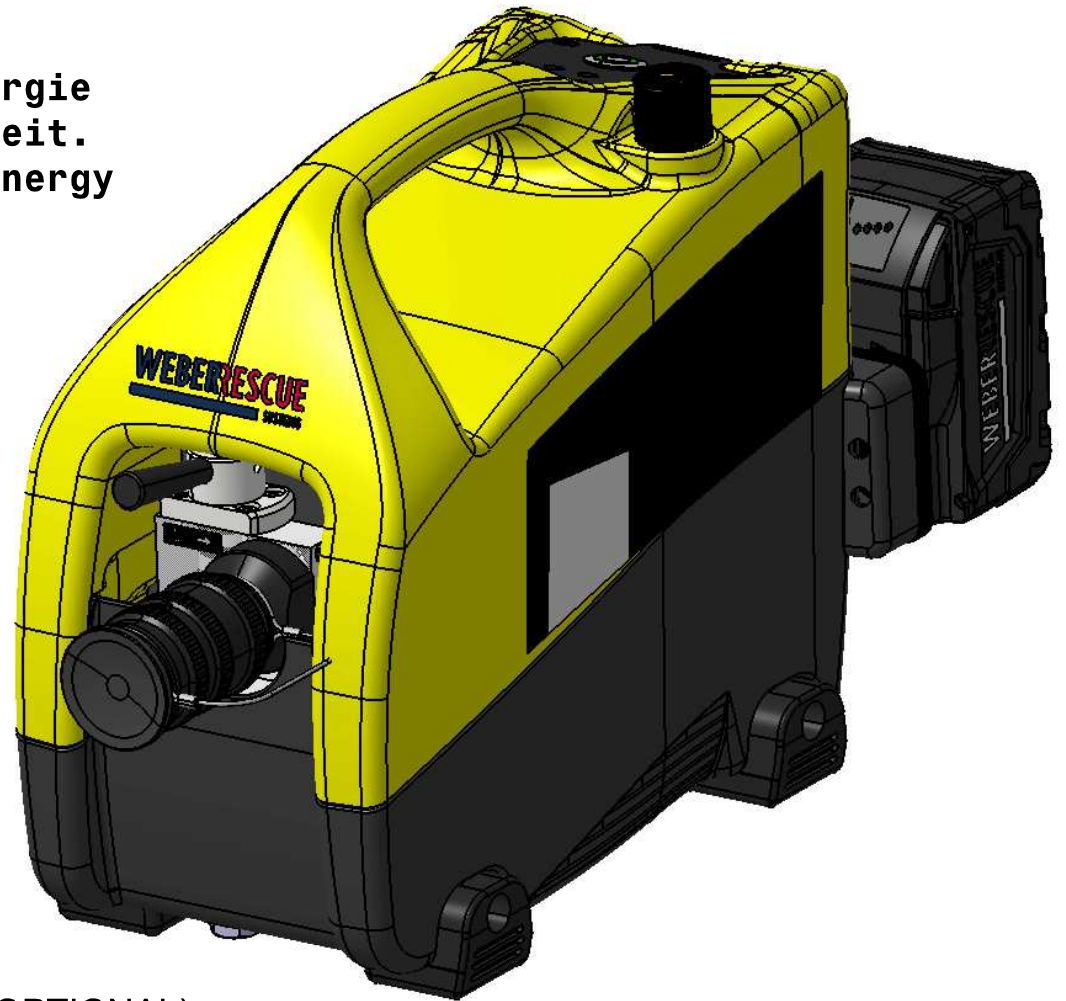
TEMPERATURBEREICH (TEMPERATURE RANGE): -20°C BIS (TO) +55°C

BETRIEBSMEDIUM (HYDRAULIC FLUID): nach Werknorm 484.175.1

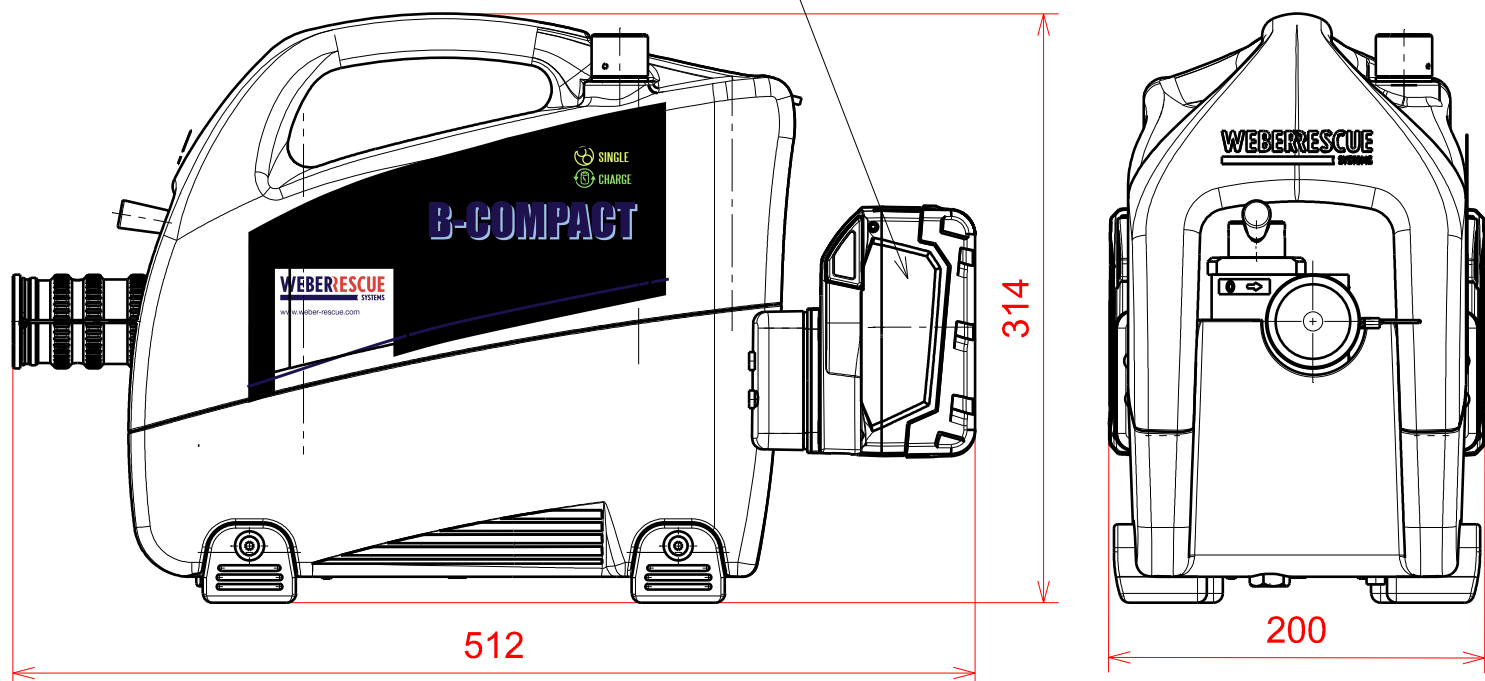
BETRIEBSSPANNUNG:  
28V DC

FÖRDERMENGE (OUTPUT):  
 Niederdruck (LOW PRESSURE) = 3,0 l/min  
 Hochdruck (HIGH PRESSURE) = 0,5 l/min

**ECO-Schaltung/ECO-drive:**  
 Automatische Drehzahlregelung für Energie  
 sparenden Betrieb mit maximaler Laufzeit.  
 (automatic speed control for saving energy  
 at maximum runtime)



Option 2. Akku  
(2nd BATTERY OPTIONAL)



GEPR. JSC  
CHECK.

GEZ. Dst  
DRAW. 23.04.2016  
MODIF. DAT.  
AEND.-DATUM  
MOD.-DATE

GEAEND.  
MODIF.  
AEND.-DATUM  
MOD.-DATE

AEND.-NR.  
MOD.-NO.  
REVISION  
REVISION

FREIMASSTOLERANZEN (GENERAL TOLERANCES)	LAENGENMASS (LENGHT)mm	...50	50...250	250...1000	1000...	WINKELMASS (ANGLE)	...180°
	TOLERANZ (TOLERANCE)mm	±1,5	±2,0	±3,0	±5,0	TOLERANZ (TOLERANCE)	±10°