

Hydraulikaggregat für wechselseitigen / gleichzeitigen Betrieb
HYDRAULIC POWER UNIT FOR ALTERNATING / SIMULTANEOUS OPERATION

Ventilsteuerung mit 2 Funktionen (VALVE SYSTEM WITH 2 FUNCTIONS)

- gleichzeitiger Betrieb od. wahlweise (-SIMULTANEOUS OPERATION OR ALTERNATIVELY)
- wechselseitiger Betrieb mit doppelter Förderleistung-TURBO (-ALTERNATING OPERATIONS WITH DOUBLE OIL FLOW-TURBO)

Technische Daten (TECHNICAL DATA):

Tankvolumen (OIL RESERVOIR).....6,5 l
Nutzvolumen (USEABLE VOLUME).....6,0 l
Gewicht Ölgefüllt (WEIGHT INCL: OIL)....78 kg

Nenndruck (NOMINAL PRESSURE) 63⁺² MPa (630⁺²⁰ bar) / 70⁺² MPa (700⁺²⁰ bar)

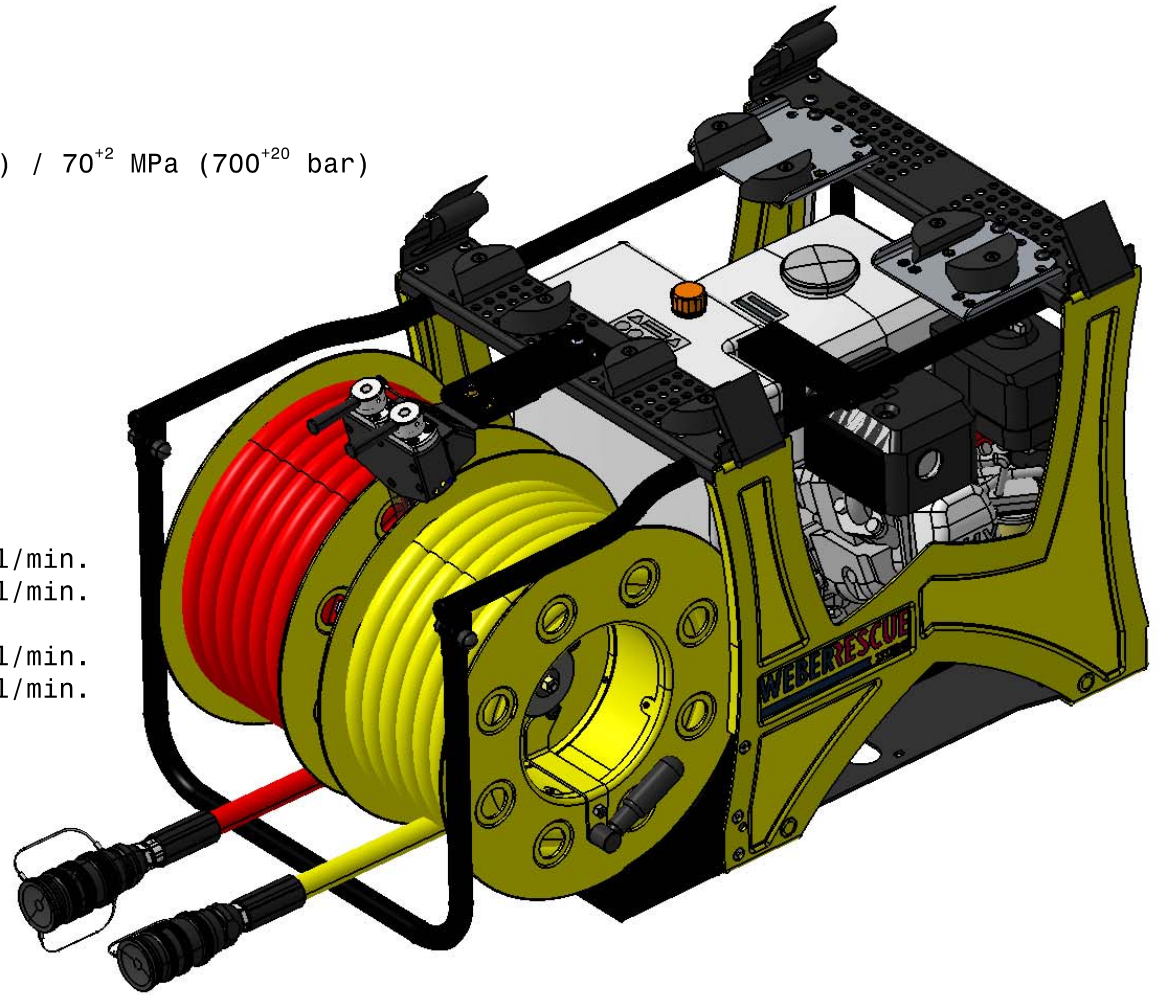
Antrieb (ENGINE):

Viertakt-Benzin-Motor, HONDA
163 cm³, Leistung 4 kW bei 3600 min⁻¹

4 STROKE GASOLINE ENGINE, HONDA
163 cm³, POWER OUTPUT 4 kW AT 3600 min⁻¹

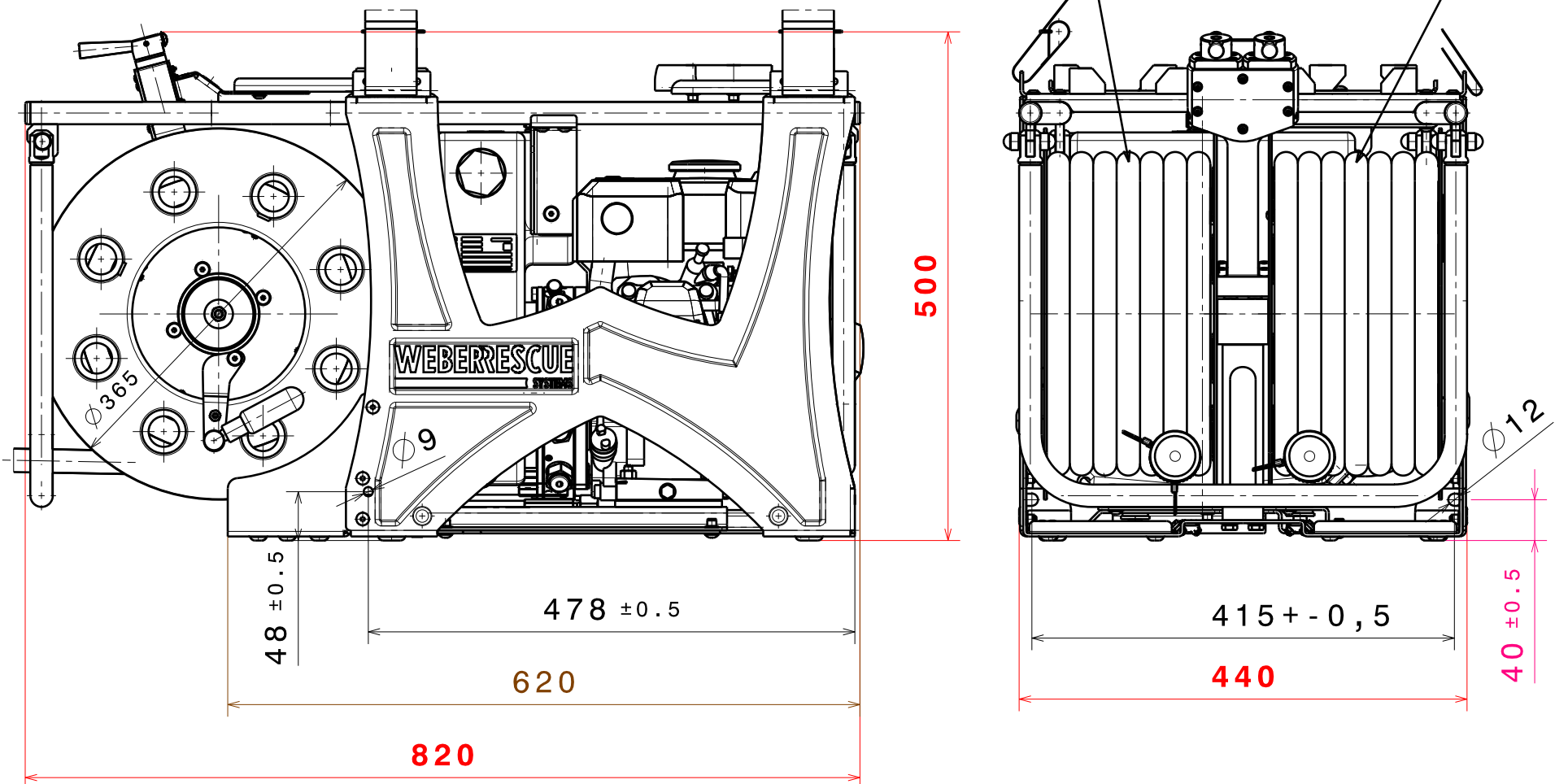
Fördermenge (OUTPUT) :

wechselseitig (ALTERNATING) / TURBO:
Bis (TO) 0 bis 20 MPa = 1x 5,6 bis 2,0 l/min.
Über (OVER 20 bis 70 MPa = 1x 2,0 bis 1,7 l/min.
gleichzeitig (SIMULTANEOUS):
Bis (TO) 0 bis 20 MPa = 2x 2,9 bis 1,0 l/min.
Über (OVER) 20 bis 70 MPA = 2x 1,0 bis 0,9 l/min.



COAX Schlauch 20m rot
COAX HOSE RED 20m

COAX Schlauch 20m gelb
COAX HOSE YELLOW 20m



GEPR. JSC
CHECK.

GEZ. jau
DRAW. DAT. 13.05.2015

GEAEND. MODIF. AEND.-DATUM MOD.-DATE
jau 05.07.2016

160479
C

AEND.-NR. MOD.-NO. REVISION REVISION

FREIMASSTOLERANZEN (GENERAL TOLERANCES)	LAENGENMASS (LENGHT)mm	...50	50...250	250...1000	1000...	WINKELMASS (ANGLE)	...180°
	TOLERANZ (TOLERANCE)mm	±1,5	±2,0	±3,0	±5,0	TOLERANZ (TOLERANCE)	±10°