

TECHNISCHE DATEN (TECHNICAL DATA):

NENNDRUCK (NOMINAL PRESSURE).....63+2 MPa (630+20 bar) / 70+2 MPa (700+20 bar)
TANKVOLUMEN (OIL CAPACITY).....2,5 l
NUTZVOLUMEN (USEFUL VOLUME).....2,0 l
GEWICHT ÖLBEFÜLLT (WEIGHT INCL. OIL)....18,0 kg

TEMPERATURBEREICH (TEMPERATURE RANGE): -20°C BIS (TO) +60°C

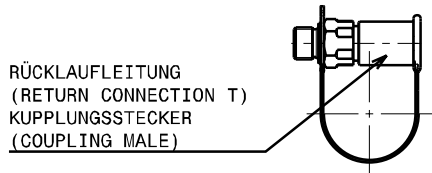
BETRIEBSMEDIUM (HYDRAULIC FLUID): AERO-SHELL FLUID 41

ANTRIEB (ENGINE):

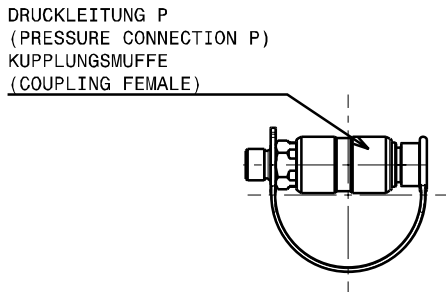
VIERTAKT-BENZIN-MOTOR HONDA
50cm³, LEISTUNG: 1,5kW bei 4800min⁻¹
4 STROKE GASOLINE ENGINE HONDA
50cm³, POWER OUTPUT: 1,5kW AT 4800min⁻¹

FÖRDERMENGE (OUTPUT):

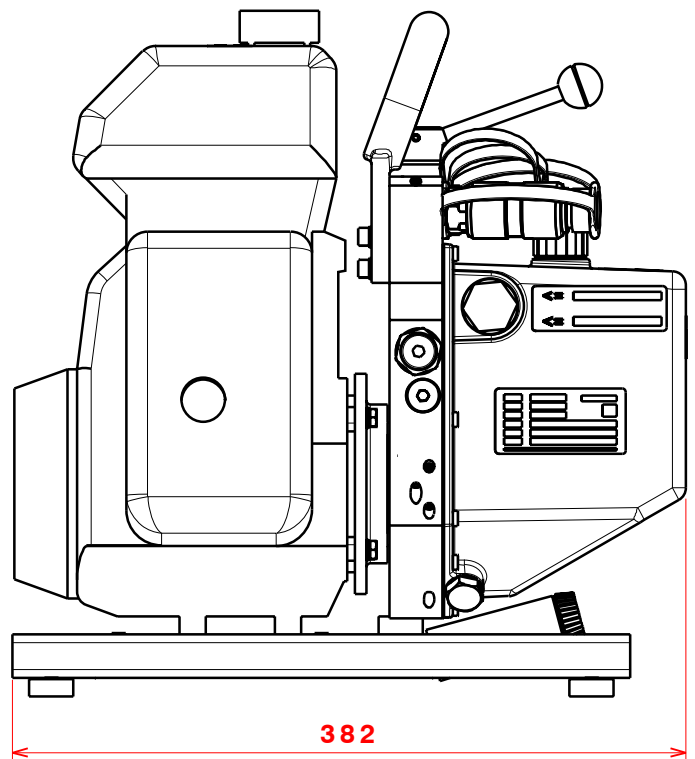
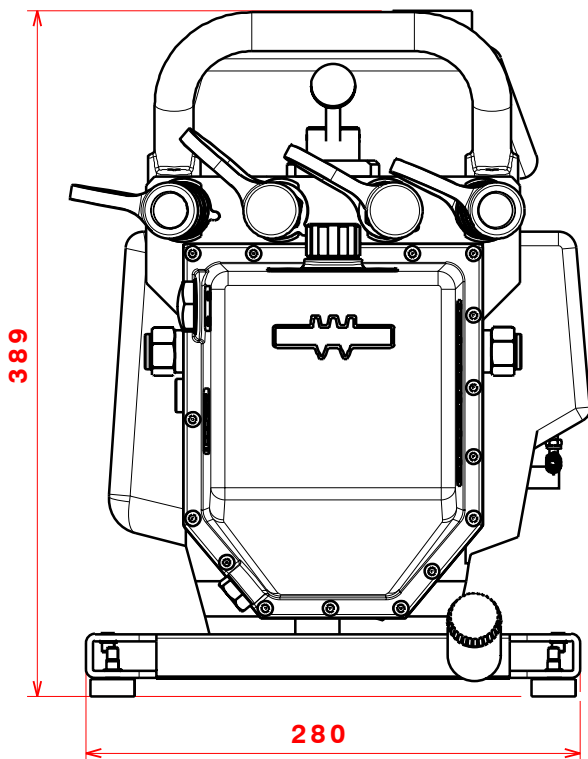
BIS (TO) 15 MPa = 3,0 l/min
ÜBER (OVER) 15 MPa = 0,6 l/min



RÜCKLAUFLEITUNG
(RETURN CONNECTION T)
KUPPLUNGSSTECKER
(COUPLING MALE)



DRUCKLEITUNG P
(PRESSURE CONNECTION P)
KUPPLUNGSMUFFE
(COUPLING FEMALE)



DATUM: 08.04.03 AEND.-NR.: 06010 GEZ.: GEC GES.: JSC