

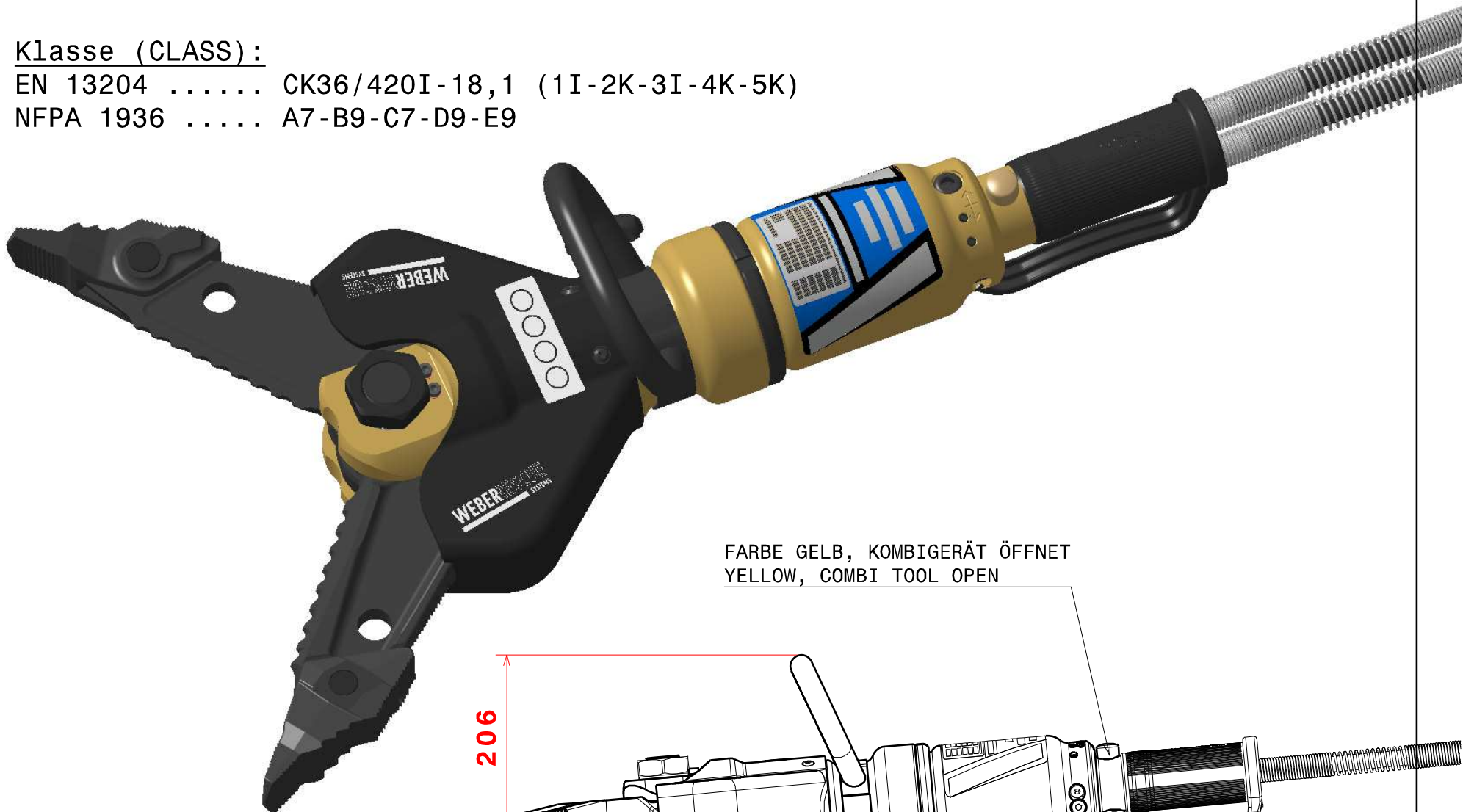
**TECHN. DATEN (TECHNICAL DATA):**

NENNDRUCK (NOMINAL PRESSURE)  $P_N$  ..... 70 MPa (700bar)  
 PRÜFDRUCK (TEST PRESSURE)  $P_P$  ..... 84 MPa (840bar)  
 GEWICHT (WEIGHT) ..... 18,1 kg  
 (INKL. 0,3m SCHLÄUCHE U. KUPPLUNGEN; INCL. 0,3m HOSES AND COUPLINGS)  
 ÖLBEDARF (REQUIRED OIL VOLUME) ..... 0,09 l

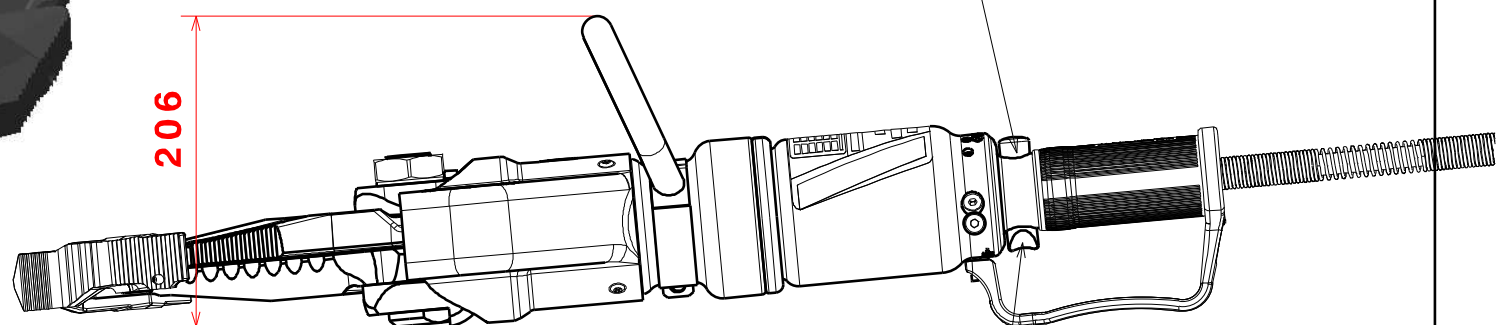
MAX. SCHNEIDKRAFT (MAX. CUTTING FORCE) ..... 822 kN  
 SPREIZKRAFT (SPREADING FORCE) ..... 36 - 1.071 kN  
 MAX. ZUGKRAFT (MAX. PULLING FORCE)  $F_5$  ..... 63 kN  
 MAX. ZUGKRAFT (MAX. PULLING FORCE)  $F_8$  ..... 98 kN

**Klasse (CLASS):**

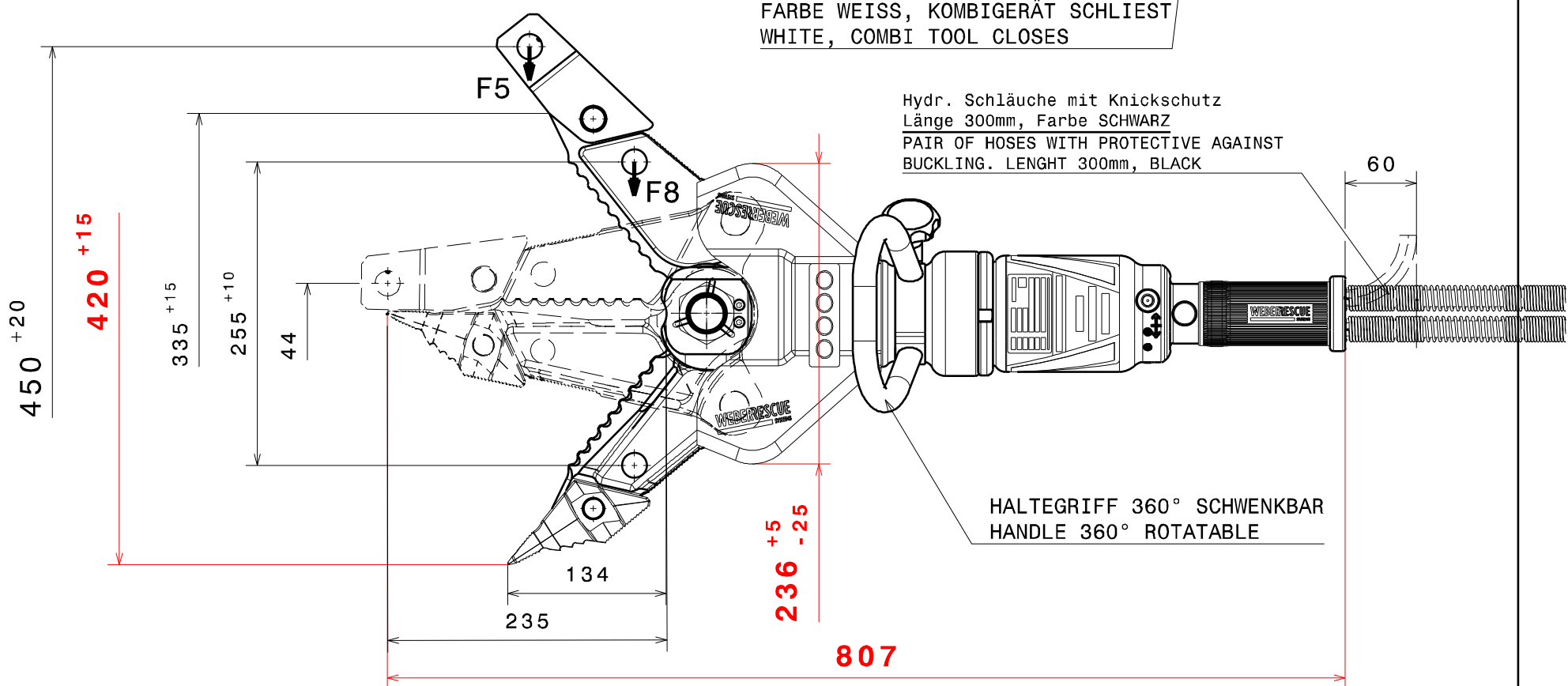
EN 13204 ..... CK36/420I-18,1 (1I-2K-3I-4K-5K)  
 NFPA 1936 ..... A7-B9-C7-D9-E9



FARBE GELB, KOMBIGERÄT ÖFFNET  
YELLOW, COMBI TOOL OPEN



FARBE WEISS, KOMBIGERÄT SCHLIESST  
WHITE, COMBI TOOL CLOSES



Hydr. Schläuche mit Knickschutz  
Länge 300mm, Farbe SCHWARZ  
PAIR OF HOSES WITH PROTECTIVE AGAINST  
BUCKLING. LENGHT 300mm, BLACK

HALTEGRIFF 360° SCHWENKBAR  
HANDLE 360° ROTATABLE

GEPR. JSC  
CHECK.

GEZ. KST  
DRAW. DAT. 28.01.05

GEAEND. KST  
MODIF. DAT. 19.01.17

170043  
F

AEND.-NR.  
MOD.-NO.  
REVISION  
REVISION

TOLERANZEN (TOLERANCES)	LAENGENMASS (LENGHT)mm	...50	50...250	250...1000	1000...	WINKELMASS (ANGLE)	...180°
GEWICHT (WEIGHT) ±2%	TOLERANZ (TOLERANCE)mm	±1,5	±2,0	±3,0	±5,0	TOLERANZ (TOLERANCE)	±10°