

TECHN. DATEN (TECHNICAL DATA)

WERKZEUGKOPF 360° SCHWENKBAR (CUTTING BLADES 360° ROTATABLE)

TEMPERATURBEREICH (WORKING TEMPERATURE) -30°C - 80°C

MAX. HANDKRAFT (MAX. OPERATING FORCE AT PUMP LEVEL) ca. 300 N

GEWICHT INKL. ÖL (WEIGHT INCL. OIL) .. 9,8 kg

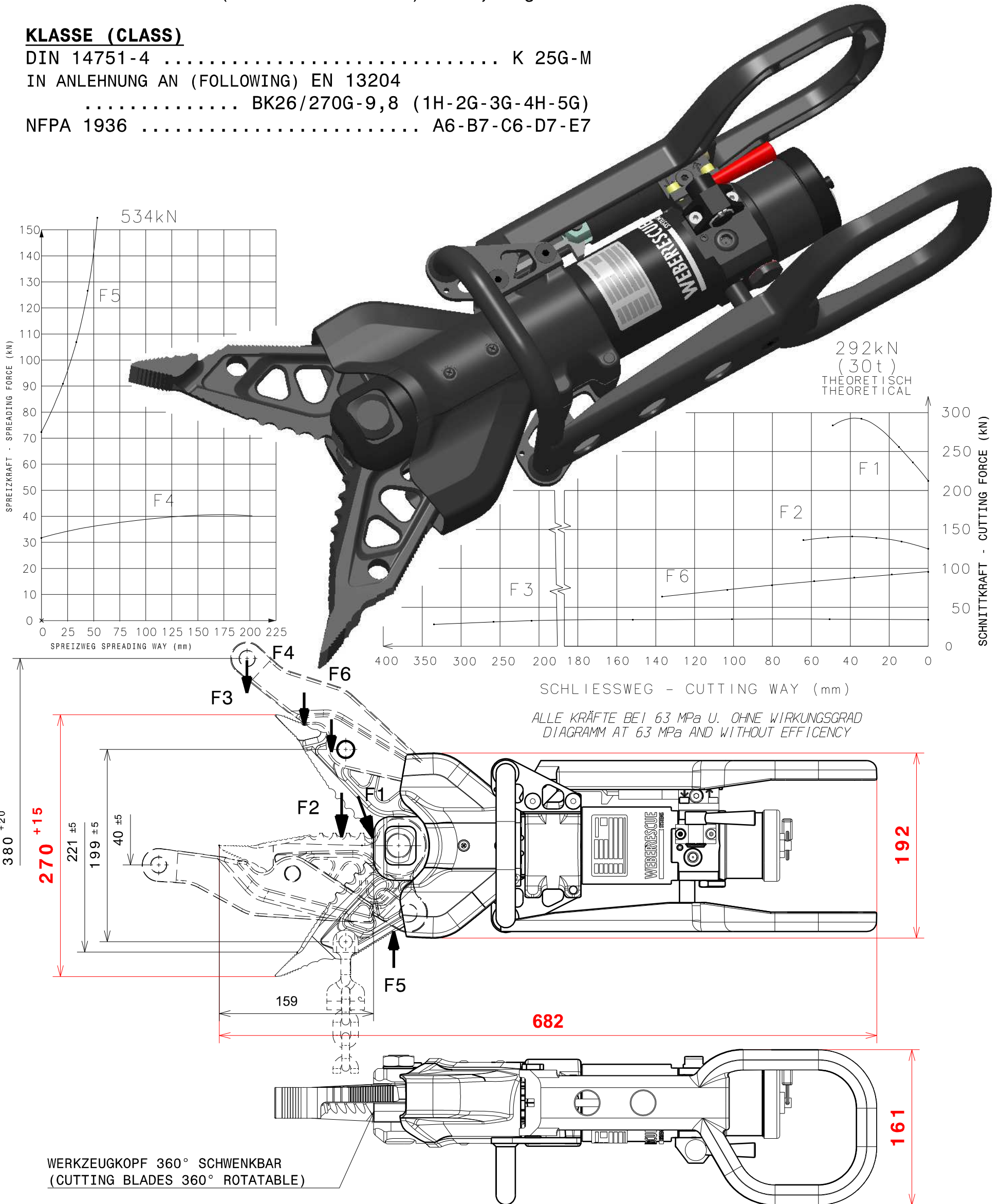
KLASSE (CLASS)

DIN 14751-4 K 25G-M

IN ANLEHNUNG AN (FOLLOWING) EN 13204

..... BK26/270G-9,8 (1H-2G-3G-4H-5G)

NFPA 1936 A6-B7-C6-D7-E7



ALLE KRÄFTE BEI 63 MPa U. OHNE WIRKUNGSGRAD
DIAGRAMM AT 63 MPa AND WITHOUT EFFICIENCY

WERKZEUGKOPF 360° SCHWENKBAR
(CUTTING BLADES 360° ROTATABLE)

GEPR. JSC
 GEZ. KST
 GEÄND. MODIF.
 AEND. MOD.
 DAT. 21.07.17
 AEND. DATUM
 MOD. DATE
 REVISION
 REVISION

TOLERANZEN (TOLERANCES)	LAENGENMASS (LENGHT)mm	...50	50...250	250...1000	1000...	WINKELMASS (ANGLE)	...180°
GEWICHT (WEIGHT) ±2%	TOLERANZ (TOLERANCE)mm	±1,5	± 2,0	± 3,0	± 5,0	TOLERANZ (TOLERANCE)	±10°