

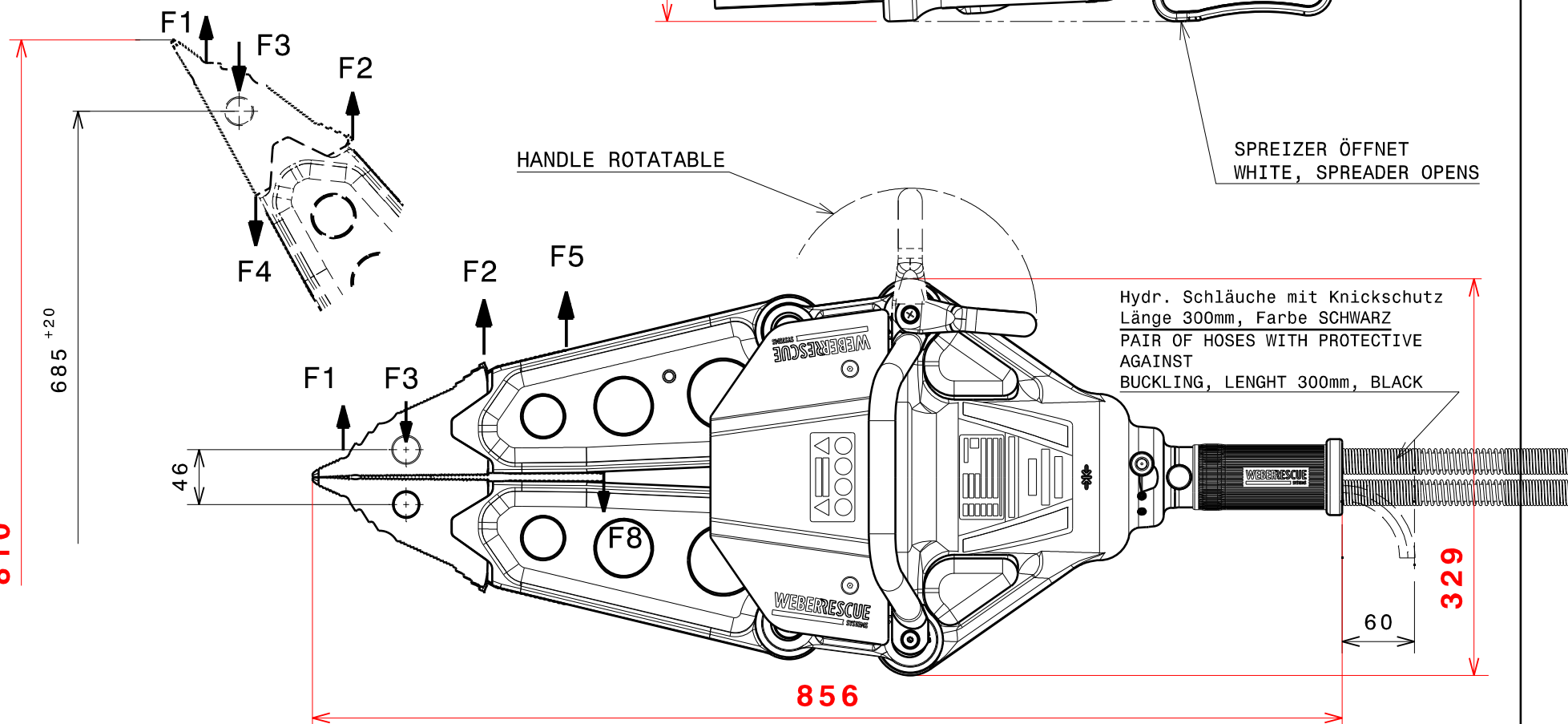
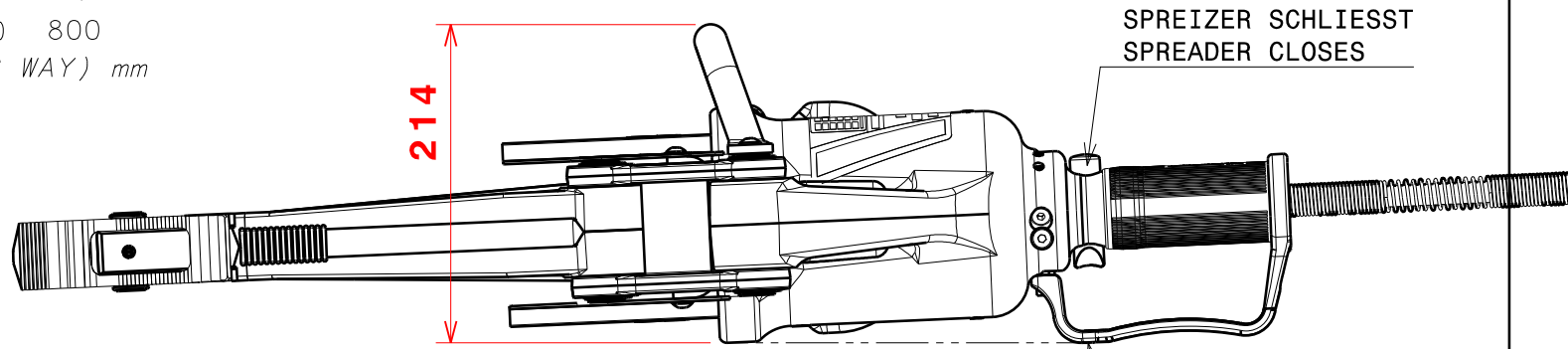
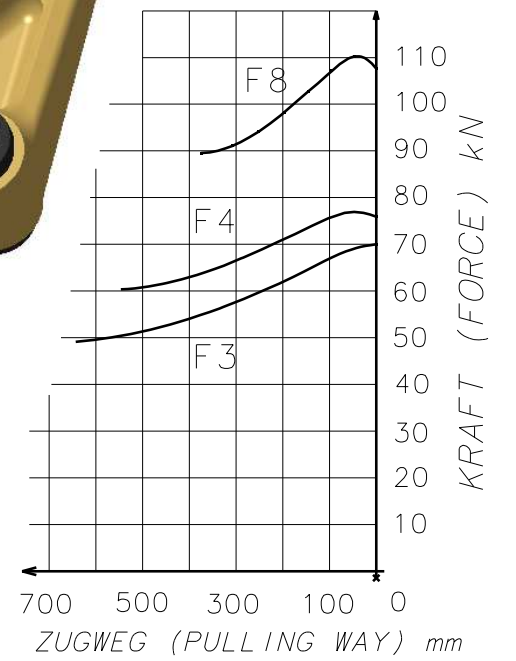
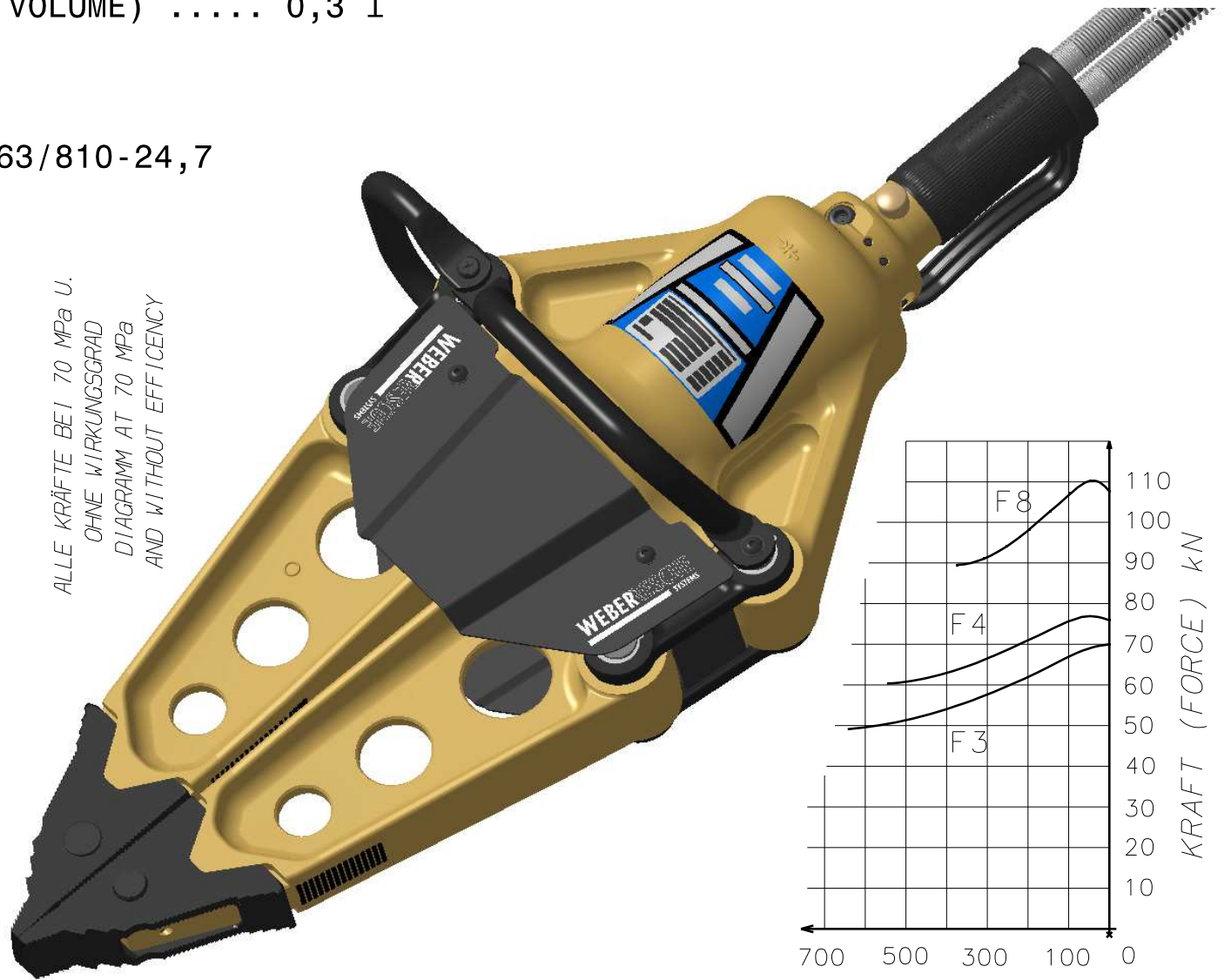
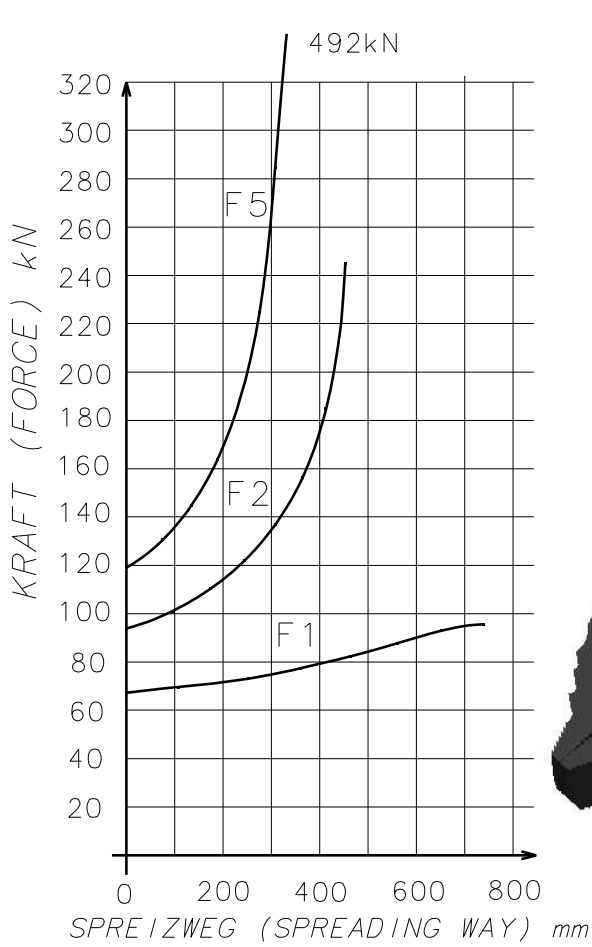
### TECHN. DATEN (TECHNICAL DATA):

NENNDRUCK (NOMINAL PRESSURE)  $P_N$  ..... 70 MPa (700bar)  
 PRÜFDRUCK (TEST PRESSURE)  $P_p$  ..... 84 MPa (840bar)  
 GEWICHT (WEIGHT) ..... 24,7 kg  
 (INKL. 0,3m SCHLÄUCHE U. KUPPLUNGEN; INCL. 0,3m HOSES AND COUPLINGS)  
 ÖLBEDARF (REQUIRED OIL VOLUME) ..... 0,3 l

### Klasse (CLASS):

EN 13204 ..... BS 63/810-24,7

Technische Änderungen vorbehalten. Subject to revision.



GEPR. JSC CHECK.

GEZ. KST DRAW. DAT. 11.11.05

KST 28.07.17  
 GEÄND. MODIF. AEND.-DATUM MOD.-DATE

170476 D  
 AEND.-NR. MOD.-NO. REVISION REVISION

TOLERANZEN (TOLERANCES)	LAENGENMASS (LENGTH)mm	...50	50...250	250...1000	1000...	WINKELMASS (ANGLE)	...180°
GEWICHT (WEIGHT) ±2%	TOLERANZ (TOLERANCE)mm	±1,5	±2,0	±3,0	±5,0	TOLERANZ (TOLERANCE)	±10°