

TECHN. DATEN (TECHNICAL DATA):

NENNDRUCK (NOMINAL PRESSURE) P_N 70 MPa (700bar)
 PRÜFDRUCK (TEST PRESSURE) P_p 84 MPa (840bar)
 GEWICHT (WEIGHT) 4,3 kg
 (INKL. 0,3m SCHLÄUCHE U. KUPPLUNGEN; INCL. 0,3m HOSES AND COUPLINGS)
 ÖLBEDARF (REQUIRED OIL VOLUME) 0,02 l

Schneidklasse (CUTTING CLASS):

EN 13204 AC50B-4,3 (1C-2D-3B)
 NFPA 1936 A4-B3-C2-D4-E3

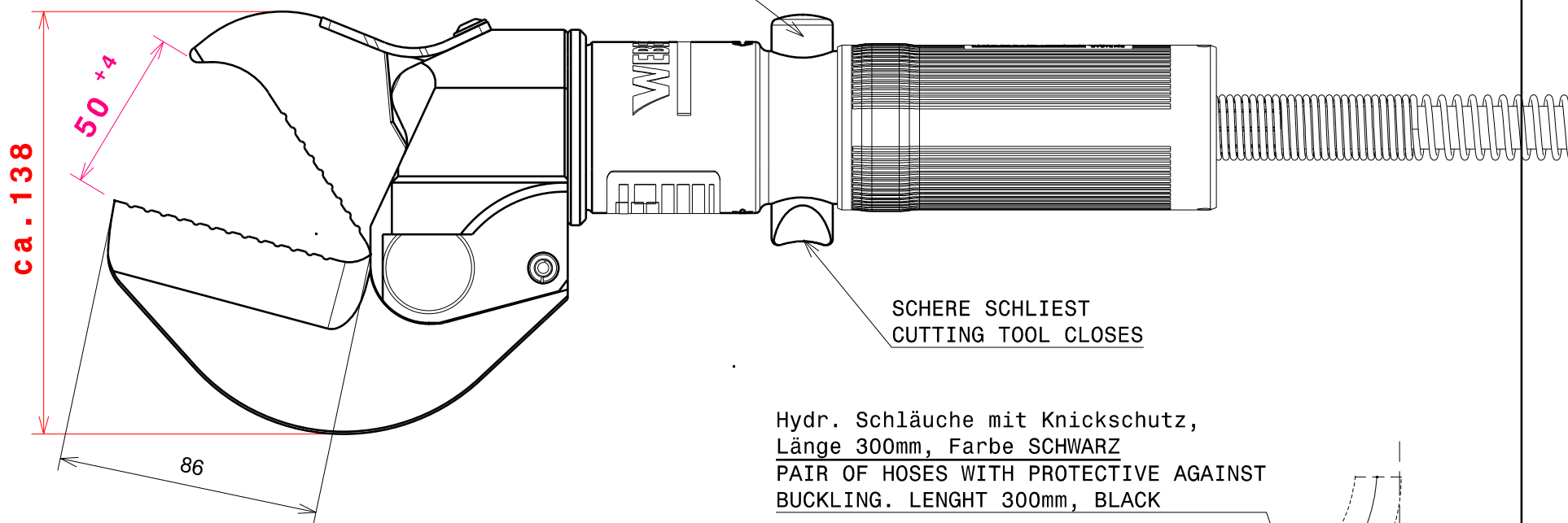
MAX. SCHNEIDKRAFT (CUTTING FORCE) 181 kN (19t)

BETRIEBSMEDIUM (OPERATING MEDIUM):

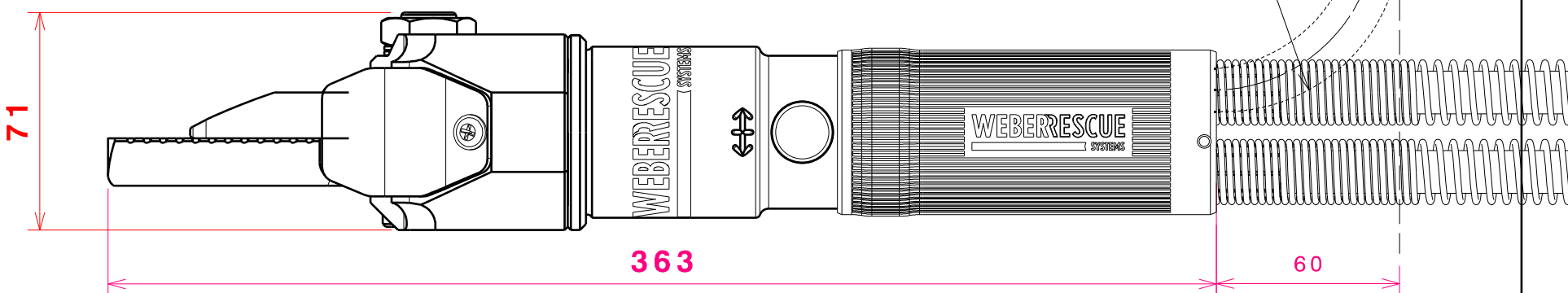
2833395: MINERALOIL
 1068202: WASSERGLYKOL (HFC)



SCHERE ÖFFNET
CUTTING TOOL OPENS



Hydr. Schläuche mit Knickschutz,
Länge 300mm, Farbe SCHWARZ
PAIR OF HOSES WITH PROTECTIVE AGAINST
BUCKLING. LENGHT 300mm, BLACK



GEPR. JSC
CHECK.

GEZ. KST
DRAW. DAT. 24.11.05

KST
17.05.17

GEAEND. MODIF.
AEND.-DATUM MOD.-DATE

170300
G

AEND.-NR. MOD.-NO.
REVISION REVISION

TOLERANZEN(TOLERANCES)	LAENGENMASS (LENGHT)mm	...50	50...250	250...1000	1000...	WINKELMASS (ANGLE)	...180°
GEWICHT(WEIGHT) ±2%	TOLERANZ (TOLERANCE)mm	±1,5	± 2,0	± 3,0	± 5,0	TOLERANZ (TOLERANCE)	±10°