

TECHN. DATEN (TECHNICAL DATA):

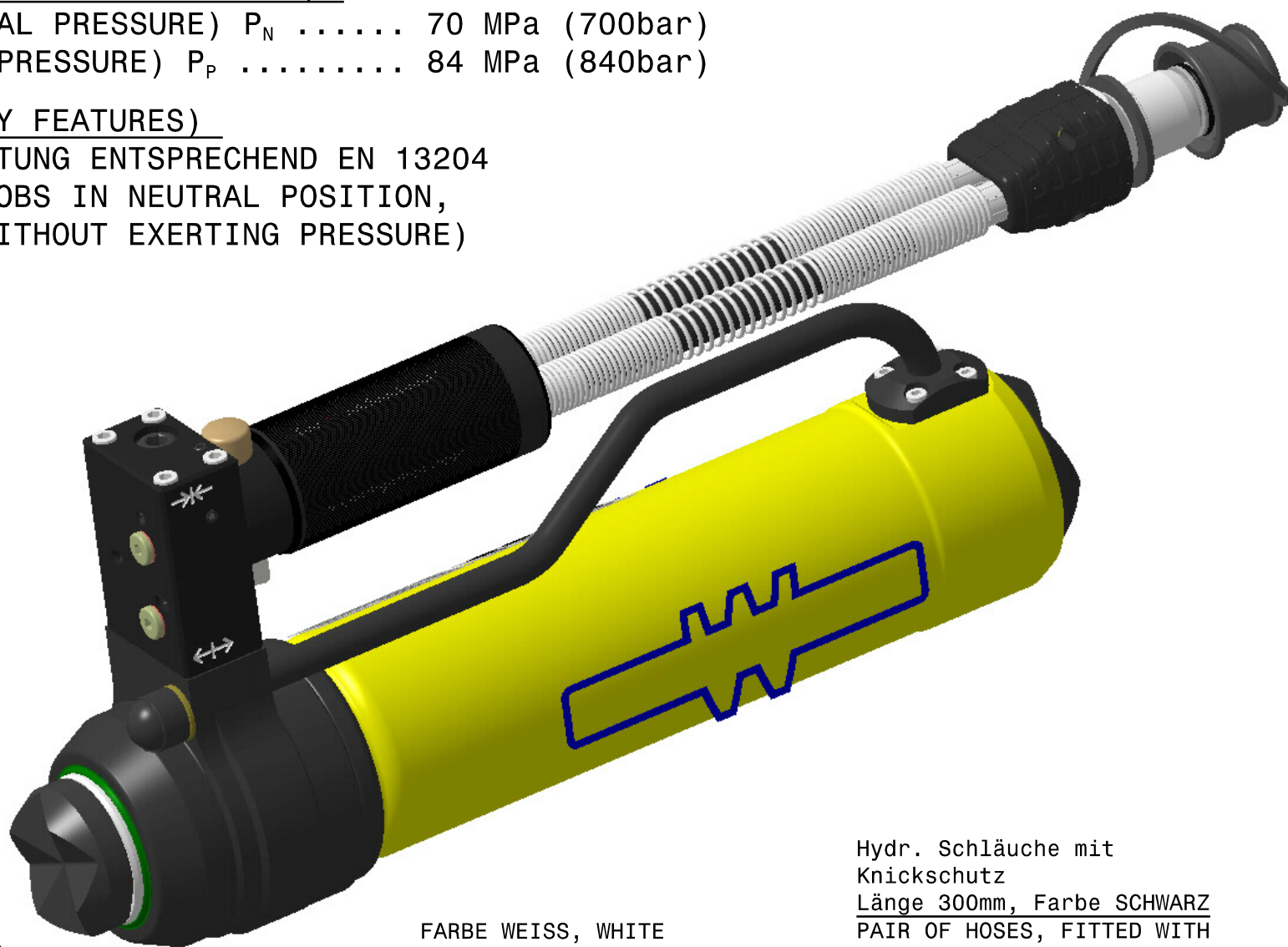
NENNDRUCK (NOMINAL PRESSURE) P_N 70 MPa (700bar)

PRÜFDRUCK (TEST PRESSURE) P_P 84 MPa (840bar)

STEUERUNG (SAFETY FEATURES)

SICHERHEITSSCHALTUNG ENTSPRECHEND EN 13204

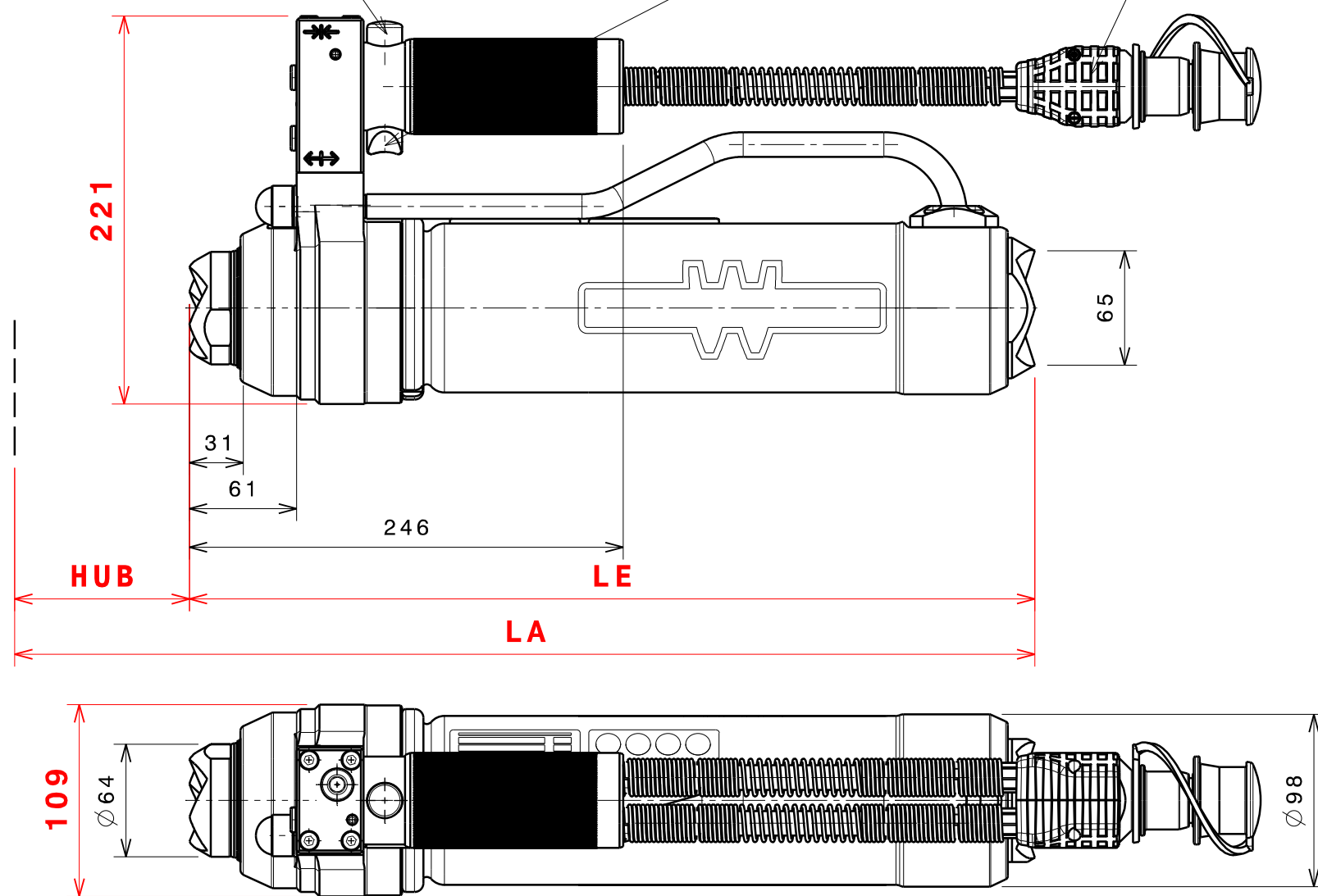
(WHEN CONTROL KNOBS IN NEUTRAL POSITION,
OIL CIRCULATES WITHOUT EXERTING PRESSURE)



FARBE GELB, YELLOW
EINFAHREN
RETRACTING

FARBE WEISS, WHITE
AUSFAHREN
EXTENDING

Hydr. Schläuche mit
Knickschutz
Länge 300mm, Farbe SCHWARZ
PAIR OF HOSES, FITTED WITH
ANTI KINK PROTECTION,
LENGHT 300mm, BLACK



GEPR. JSC
CHECK.

GEZ. KST
DRAW. DAT. 20.09.06

GEAEND. KST
MODIF. 30.03.10
AEND.-DATUM
MOD.-DATE

AEND.-NR. 100243
MOD.-NO. B
REVISION

TYPE + IDENTNUMMER TYPE + PART NO:	LE	HUB STROKE 1. STUFE STAGE	HUB STROKE 2. STUFE STAGE	HUB STROKE 3. STUFE STAGE	LA	GEWICHT WEI (GHT)	HUB= VOLUMEN PISTON DISPLACE= MENT	DRUCKKRAFT PUSHING FORCE 1. STUFE 1. STAGE	DRUCKKRAFT PUSHING FORCE 2. STUFE 2. STAGE	DRUCKKRAFT PUSHING FORCE 3. STUFE 3. STAGE
RZT3-1250-XL 5934150	480	326,5	285	158,5	1250	17,2kg	1,59l	269,4kN	129,5kN	45,4kN
RZT3-1310-XL 5934133	480	326,5	285	218,5	1310	17,2kg	1,62l	269,4kN	129,5kN	45,4kN