

TECHN. DATEN (TECHNICAL DATA):

NENNDRUCK (NOMINAL PRESSURE) P_N 70 MPa (700bar)

STEUERUNG (SAFETY FEATURES)

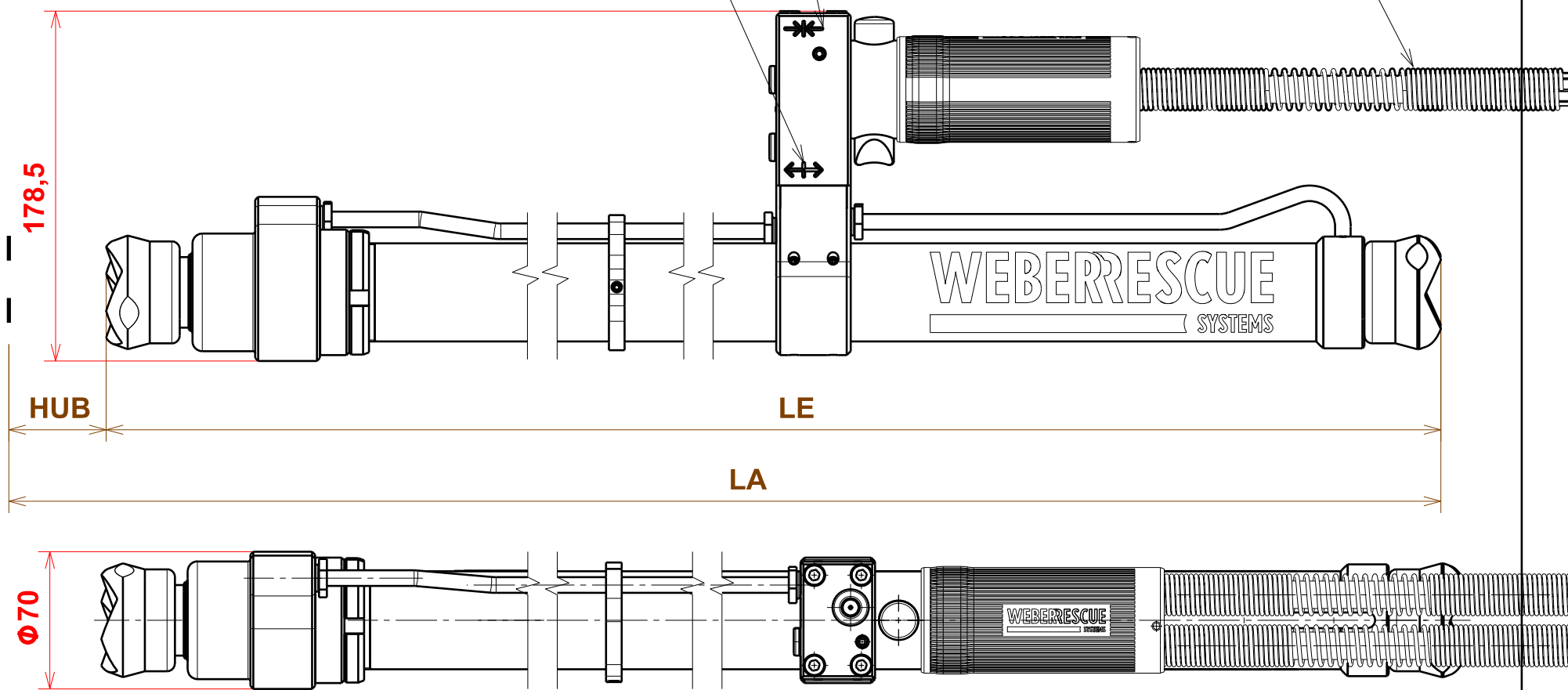
SICHERHEITSSCHALTUNG ENTSPRECHEND EN 13204
(WHEN CONTROL KNOBS IN NEUTRAL POSITION,
OIL CIRCULATES WITHOUT EXERTING PRESSURE)



FARBE GELB, YELLOW
EINFAHREN
RETRACTING

FARBE WEISS, WHITE
AUSFAHREN
EXTENDING

Hydr. Schläuche mit
Knickschutz
Länge 300mm, Farbe SCHWARZ
PAIR OF HOSES, FITTED WITH
ANTI KINK PROTECTION,
LENGTH 300mm, BLACK



GEPR. JSC
CHECK.

GEZ. RST
DRAW. DAT. 01.04.2015

RHI
30.01.2017

GEAEND. MODIF.
AEND.-DATUM MOD.-DATE

170075
C

AEND.-NR. MOD.-NO.
REVISION REVISION

TYPE + IDENTNUMMER TYPE + PART NO:	LE	HUB STROKE	LA	GEWICHT WEI (GHT)	HUB= VOLUMEN PISTON DISPLACE- MENT	DRUCKKRAFT PUSHING FORCE	ZUGKRAFT TENCILE FORCE	KLASSIFIZIERUNG CASSIFICATION EN 13204
RZ1- 1810 1077052	990	820	1810	13,7kg	0,835l	36,44kN	-	-
-	-	-	-	-	-	-	-	-
-	-	-	-	-	-	-	-	-
TOLERANZEN (TOLERANCES)	LAENGENMASS (LENGHT)mm	...50	50...250	250...1000	1000...	WINKELMASS (ANGLE)	...180°	
GEWICHT (WEIGHT) ±2%	TOLERANZ (TOLERANCE)mm	±1,5	±2,0	±3,0	±5,0	TOLERANZ (TOLERANCE)	±10°	