

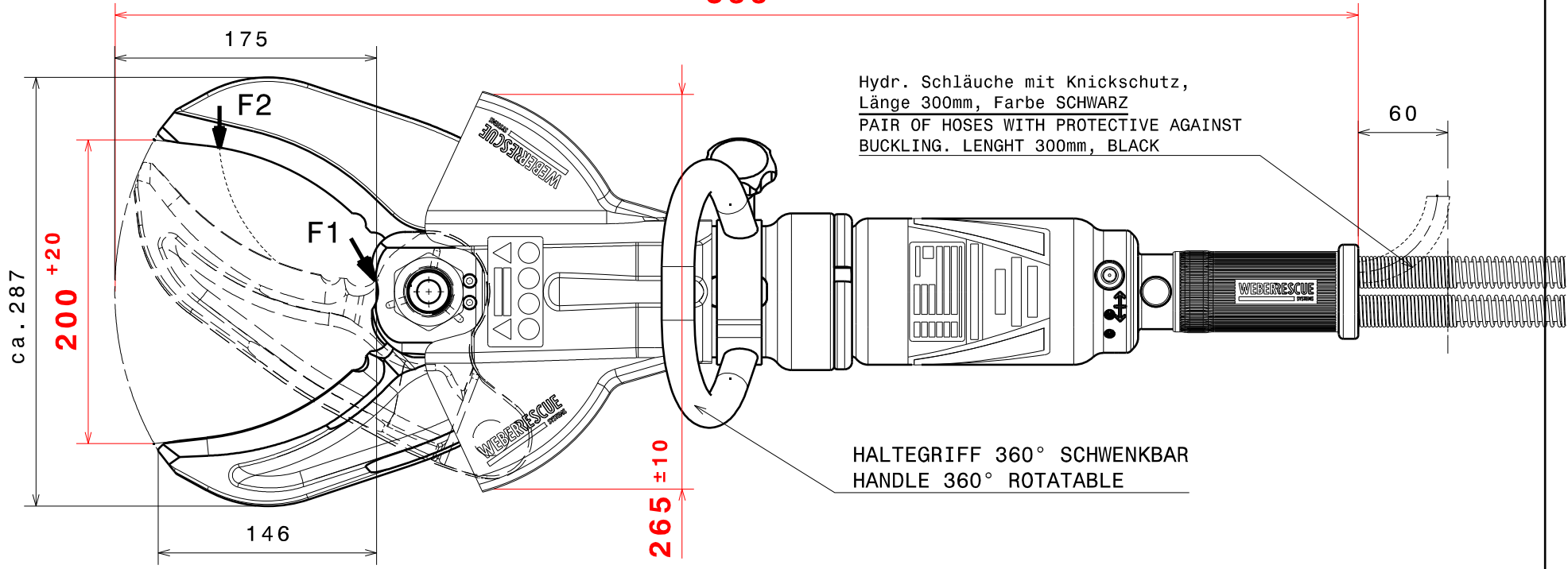
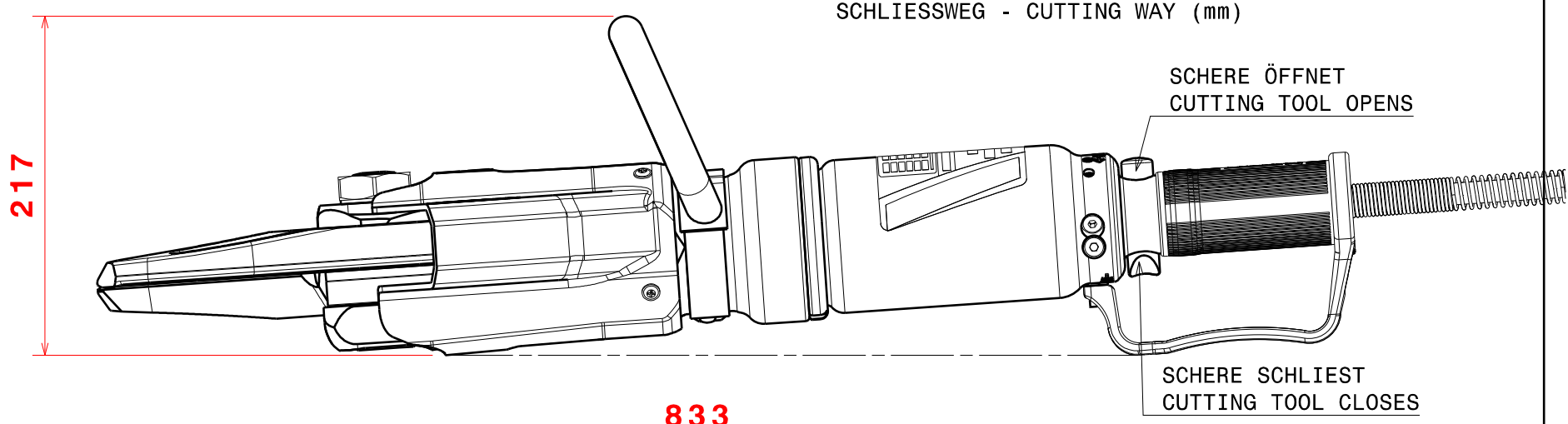
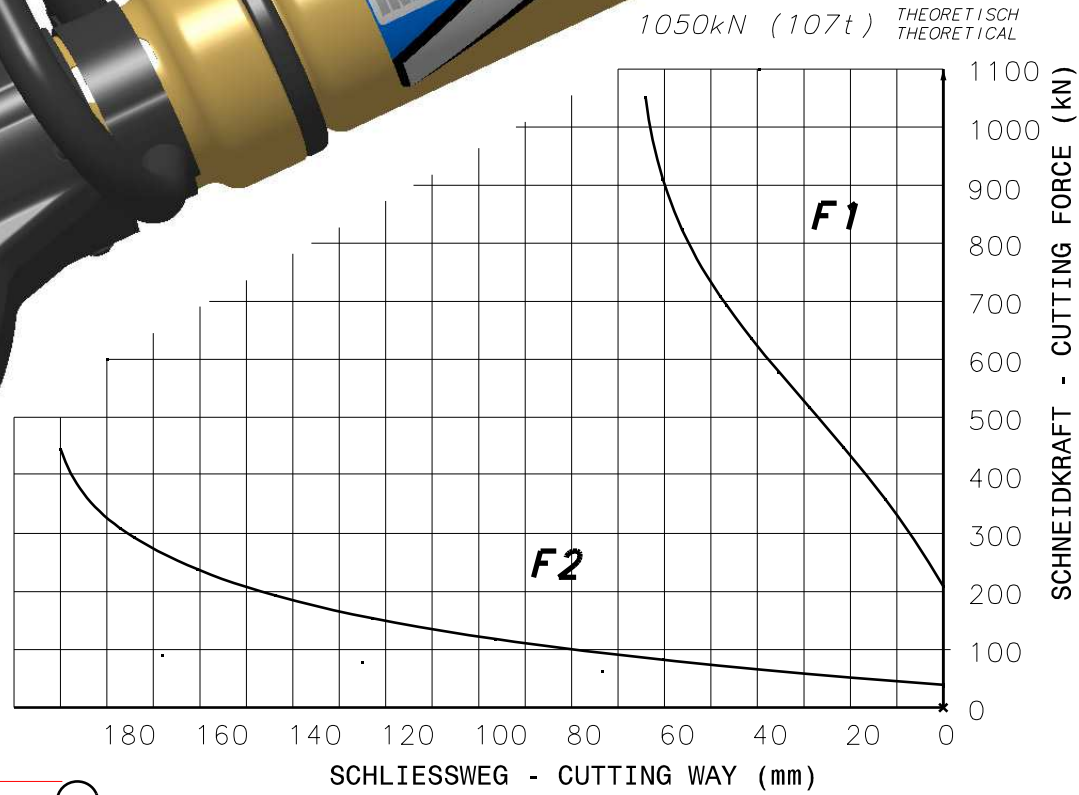
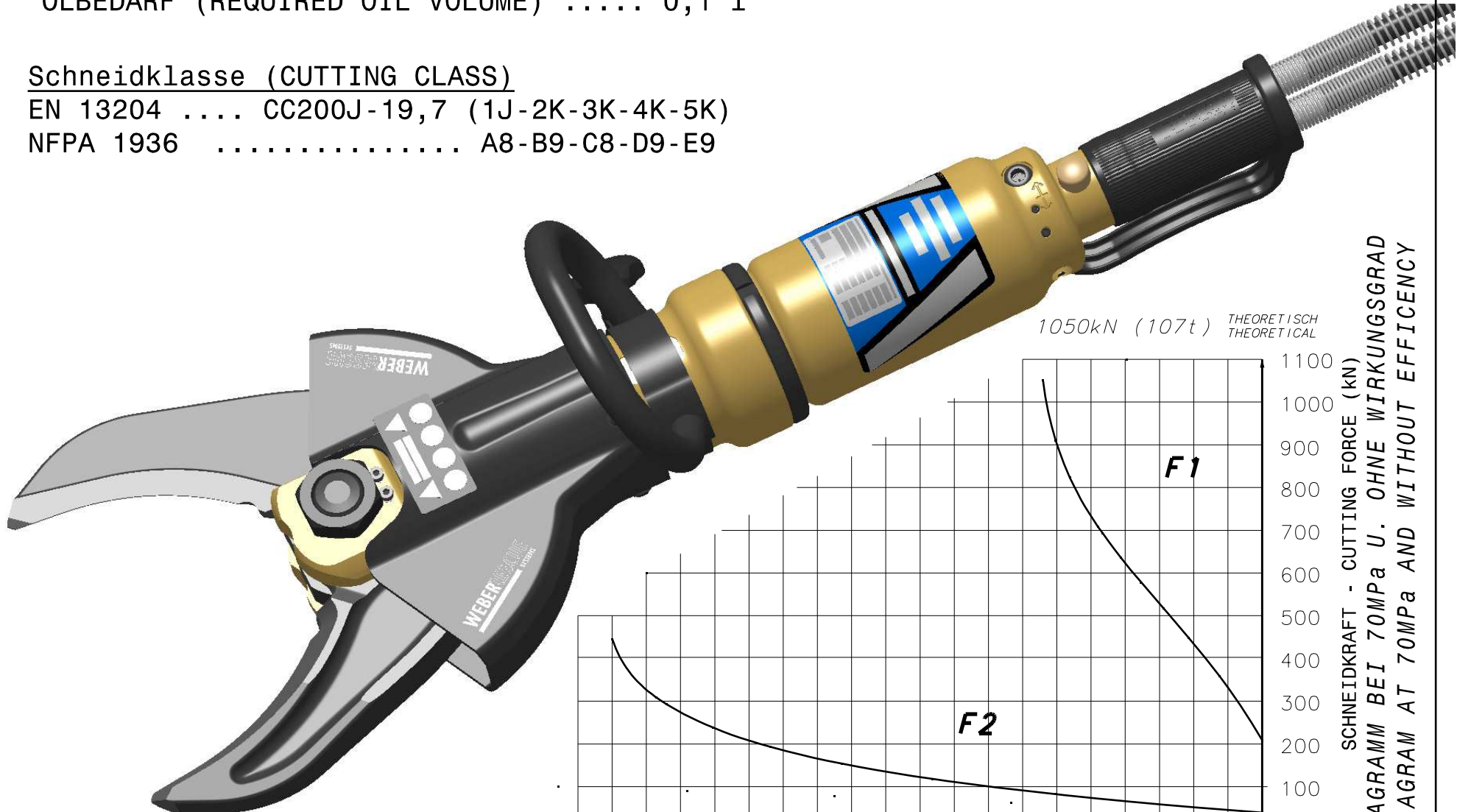
TECHN. DATEN (TECHNICAL DATA):

NENNDRUCK (NOMINAL PRESSURE) P_N 70 MPa (700bar)
 PRÜFDRUCK (TEST PRESSURE) P_p 84 MPa (840bar)
 GEWICHT (WEIGHT) 19,7 kg
 (INKL. 0,3m SCHLÄUCHE U. KUPPLUNGEN; INCL. 0,3m HOSES AND COUPLINGS)
 ÖLBEDARF (REQUIRED OIL VOLUME) 0,1 l

Schneidklasse (CUTTING CLASS)

EN 13204 CC200J-19,7 (1J-2K-3K-4K-5K)
 NFPA 1936 A8-B9-C8-D9-E9

Technische Änderungen vorbehalten. Subject to revision.



GEPR. JSC
 CHECK.
 GEZ. KST
 DRAW.
 DAT. 10.11.08
 DAT.
 Dst
 18.05.17
 GEÄND. MODIF.
 MOD.
 AEND.-DATUM MOD.-DATE
 170338 I
 REVISION REVISION

TOLERANZEN (TOLERANCES)	LAENGENMASS (LENGTH)mm	... 50	50...250	250...1000	1000...	WINKELMASS (ANGLE)	...180°
GEWICHT (WEIGHT) ±2%	TOLERANZ (TOLERANCE)mm	±1,5	± 2,0	± 3,0	± 5,0	TOLERANZ (TOLERANCE)	±10°