

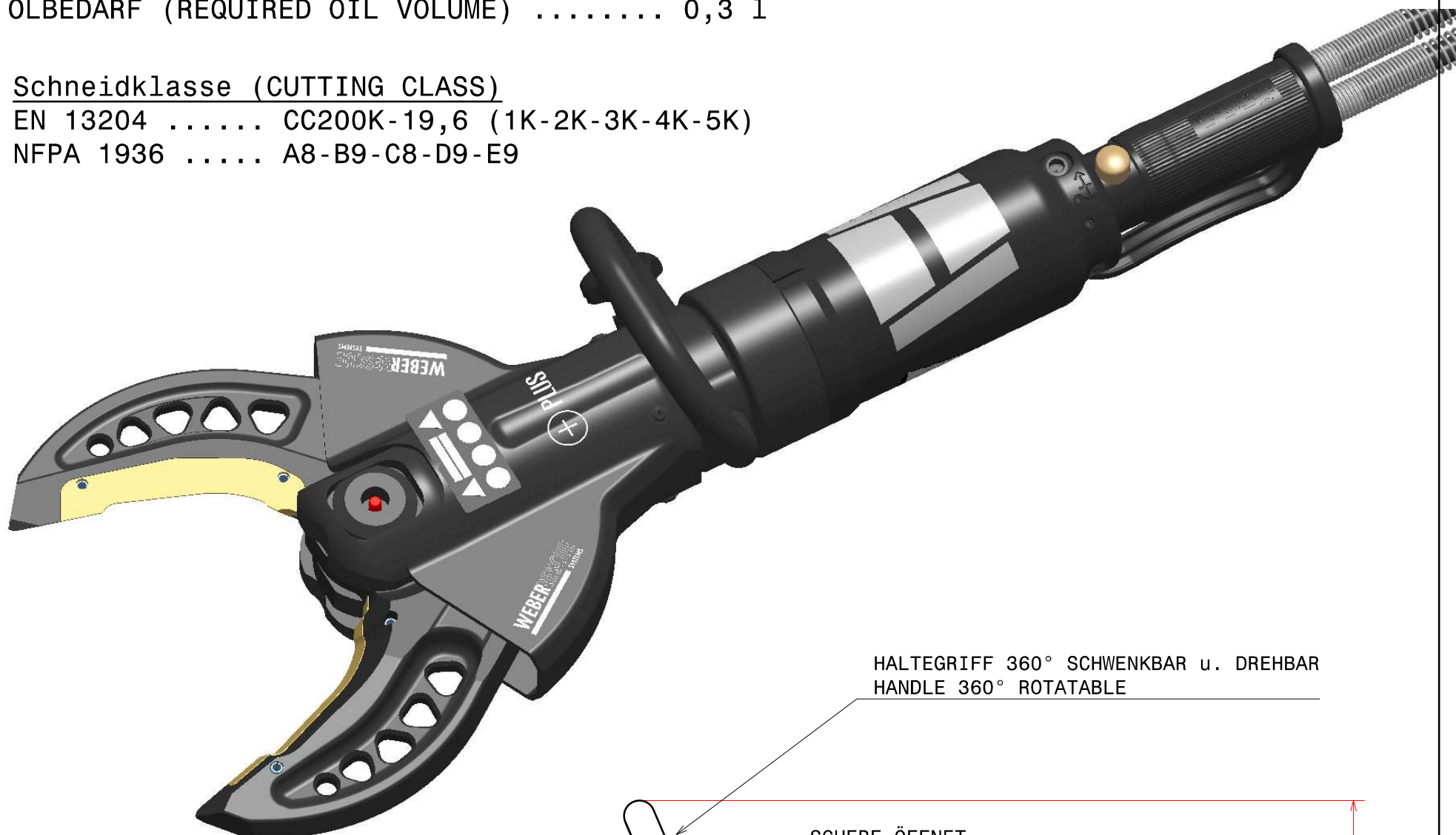
**TECHN. DATEN (TECHNICAL DATA):**

NENNDRUCK (NOMINAL PRESSURE)  $P_N$  ..... 70 MPa (700bar)  
 PRÜFDRUCK (TEST PRESSURE)  $P_p$  ..... 84 MPa (840bar)  
 GEWICHT (WEIGHT) ..... 19,6 kg

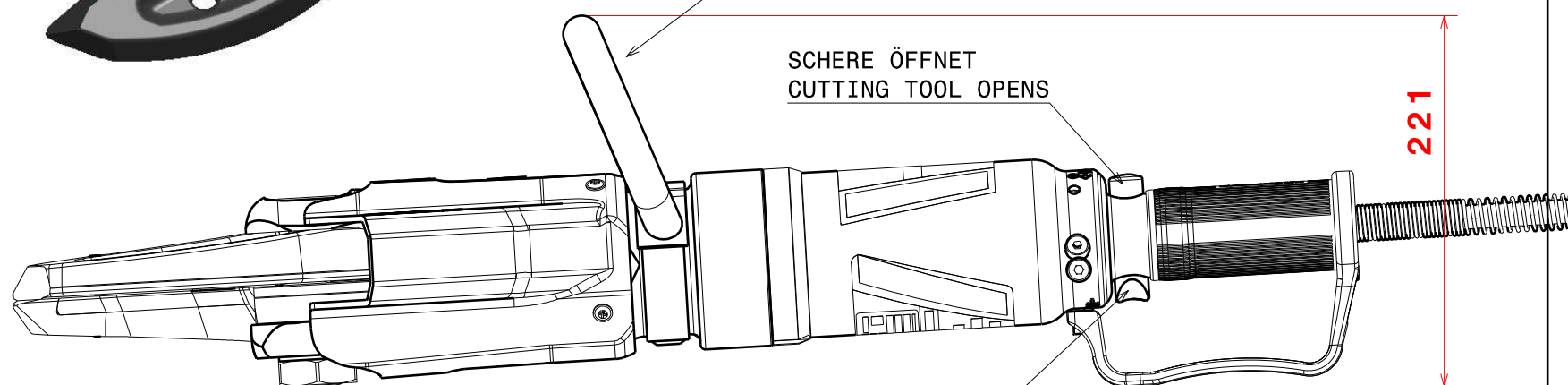
(INKL. 0,3m SCHLÄUCHE U. KUPPLUNGEN; INCL. 0,3m HOSES AND COUPLINGS)  
 ÖLBEDARF (REQUIRED OIL VOLUME) ..... 0,3 l

**Schneidklasse (CUTTING CLASS)**

EN 13204 ..... CC200K-19,6 (1K-2K-3K-4K-5K)  
 NFPA 1936 ..... A8-B9-C8-D9-E9



HALTEGRIFF 360° SCHWENKBAR u. DREHBAR  
HANDLE 360° ROTATABLE

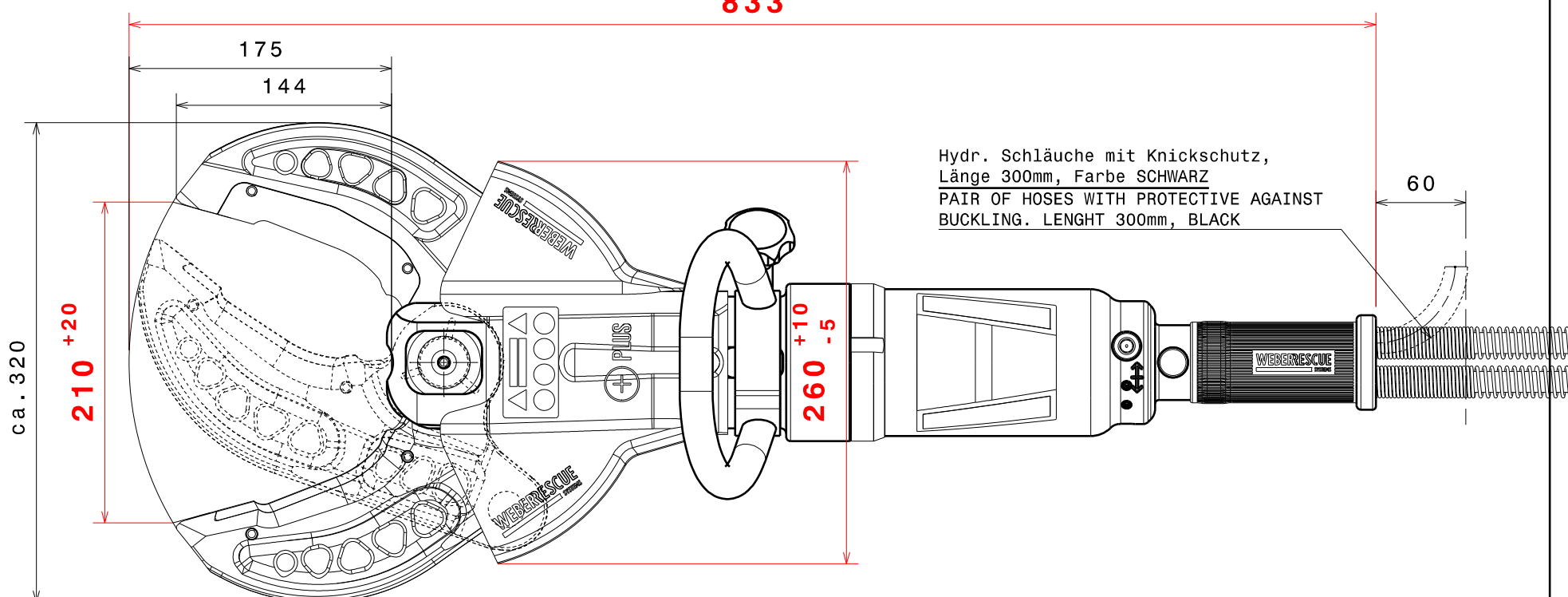


SCHERE ÖFFNET  
CUTTING TOOL OPENS

221

SCHERE SCHLIESST  
CUTTING TOOL CLOSSES

833



Hydr. Schläuche mit Knickschutz,  
Länge 300mm, Farbe SCHWARZ  
PAIR OF HOSES WITH PROTECTIVE AGAINST  
BUCKLING. LENGTH 300mm, BLACK

60

ca. 320

210 +20

175  
144

260 +10  
-5

GEPR. JSC  
CHECK.  
GEZ. KST  
DRAW.  
DAT. 12.07.17  
GEAEND. MODIF.  
AEND.-DATUM  
MOD.-DATE  
REVISION REVISION

TOLERANZEN (TOLERANCES)	LAENGENMASS (LENGTH)mm	... 50	50... 250	250... 1000	1000...	WINKELMASS (ANGLE)	... 180°
GEWICHT (WEIGHT) ±2%	TOLERANZ (TOLERANCE)mm	±1,5	± 2,0	± 3,0	± 5,0	TOLERANZ (TOLERANCE)	±10°