

Hydraulikaggregat für wechselseitigen / gleichzeitigen Betrieb
HYDRAULIC POWER UNIT FOR ALTERNATING / SIMULTANEOUS OPERATION

Ventilsteuerung mit 2 Funktionen (VALVE SYSTEM WITH 2 FUNCTIONS)

- gleichzeitiger Betrieb od. wahlweise (-SIMULTANEOUS OPERATION OR ALTERNATIVELY)
- wechselseitiger Betrieb mit doppelter Förderleistung-TURBO (-ALTERNATING OPERATIONS WITH DOUBLE OIL FLOW-TURBO)

Technische Daten (TECHNICAL DATA):

Tankvolumen (OIL RESERVOIR).....6,5 l
Nutzvolumen (USEABLE VOLUME).....6,0 l
Gewicht Ölbefüllt (WEIGHT INCL: OIL).....78,5 kg

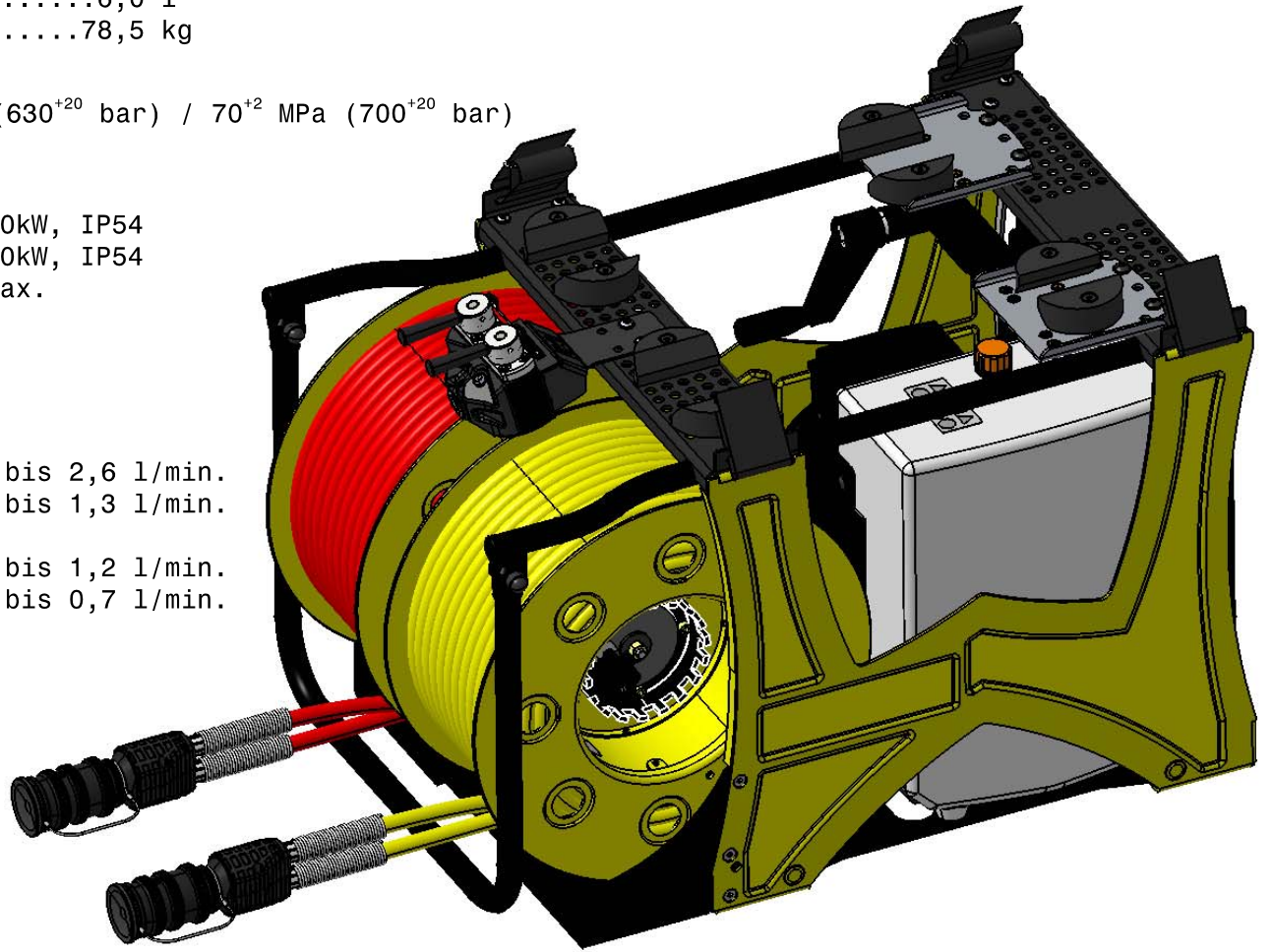
Nenndruck (NOMINAL PRESSURE) 63⁺² MPa (630⁺²⁰ bar) / 70⁺² MPa (700⁺²⁰ bar)

Antrieb (ENGINE):

Einph. Wechselstr.Motor 230V/50Hz, 2,0kW, IP54
SINGLE-PHASE A:C:MOTOR 230V/50Hz, 2,0kW, IP54
Elektr. Stromstärke /AMPERAGE 17 A max.
Anlaufstrom (STARTING CURRENT) 18 A

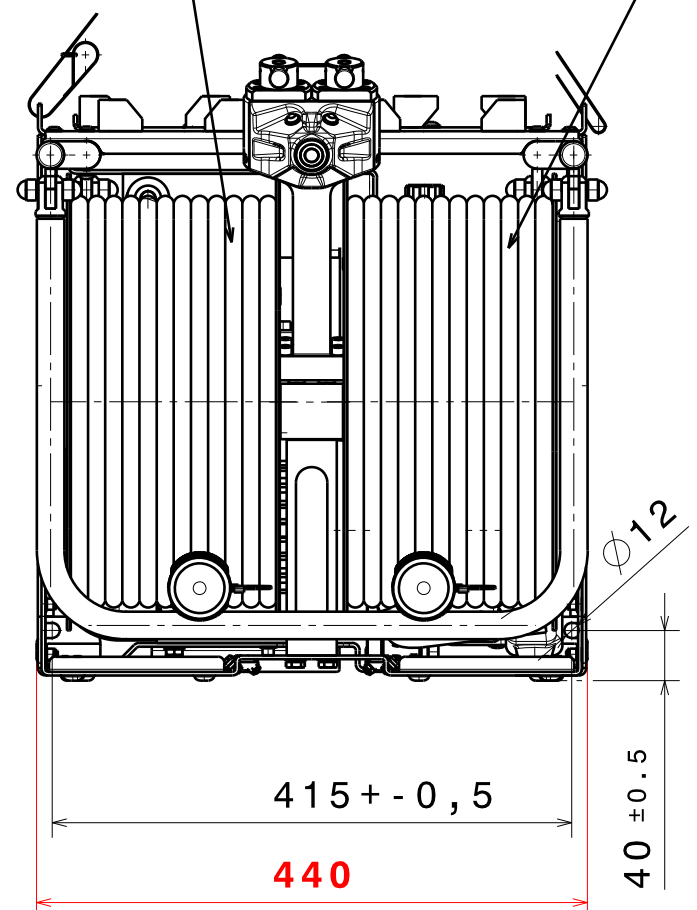
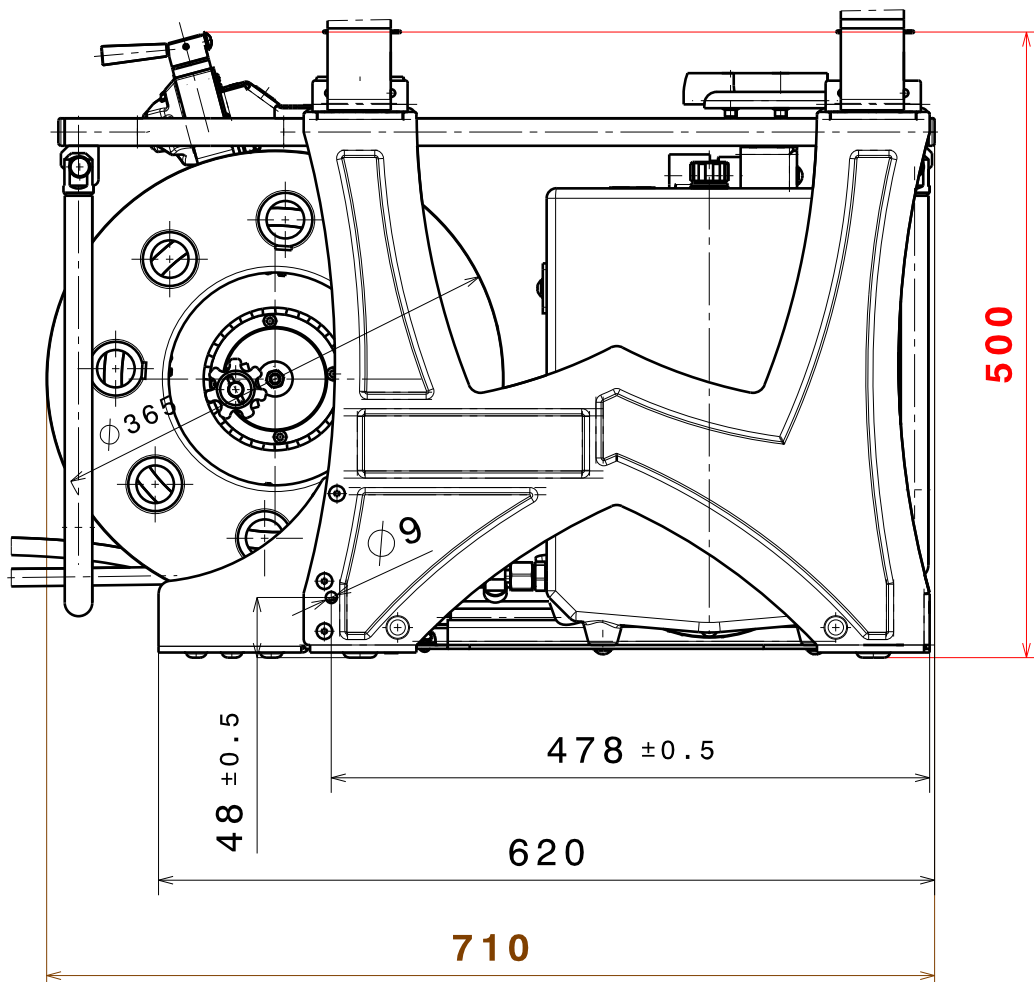
Fördermenge (OUTPUT) :

wechselseitig (ALTERNATING) / TURBO:
Bis (TO) 0 bis 20 MPa = 1x 4,6 bis 2,6 l/min.
Über (OVER) 20 bis 70 MPa = 1x 2,6 bis 1,3 l/min.
gleichzeitig (SIMULTANEOUS):
Bis (TO) 0 bis 20 MPa = 2x 2,3 bis 1,2 l/min.
Über (OVER) 20 bis 70 MPA = 2x 1,2 bis 0,7 l/min.



Schlauchpaar 20m rot
PAIR OF HOSES RED 20m

Schlauchpaar 20m gelb
PAIR OF HOSES YELLOW 20m



GEPR. JSC
CHECK.

GEZ. jau
DRAW. DAT. 23.10.2015

jau
AEND.-DATUM
MOD.-DATE 05.07.2016

160479
A

AEND.-NR.
MOD.-NO.
REVISION
REVISION

FREIMASSTOLERANZEN (GENERAL TOLERANCES)	LAENGENMASS (LENGHT)mm	...50	50...250	250...1000	1000...	WINKELMASS (ANGLE)	...180°
	TOLERANZ (TOLERANCE)mm	±1,5	±2,0	±3,0	±5,0	TOLERANZ (TOLERANCE)	±10°