

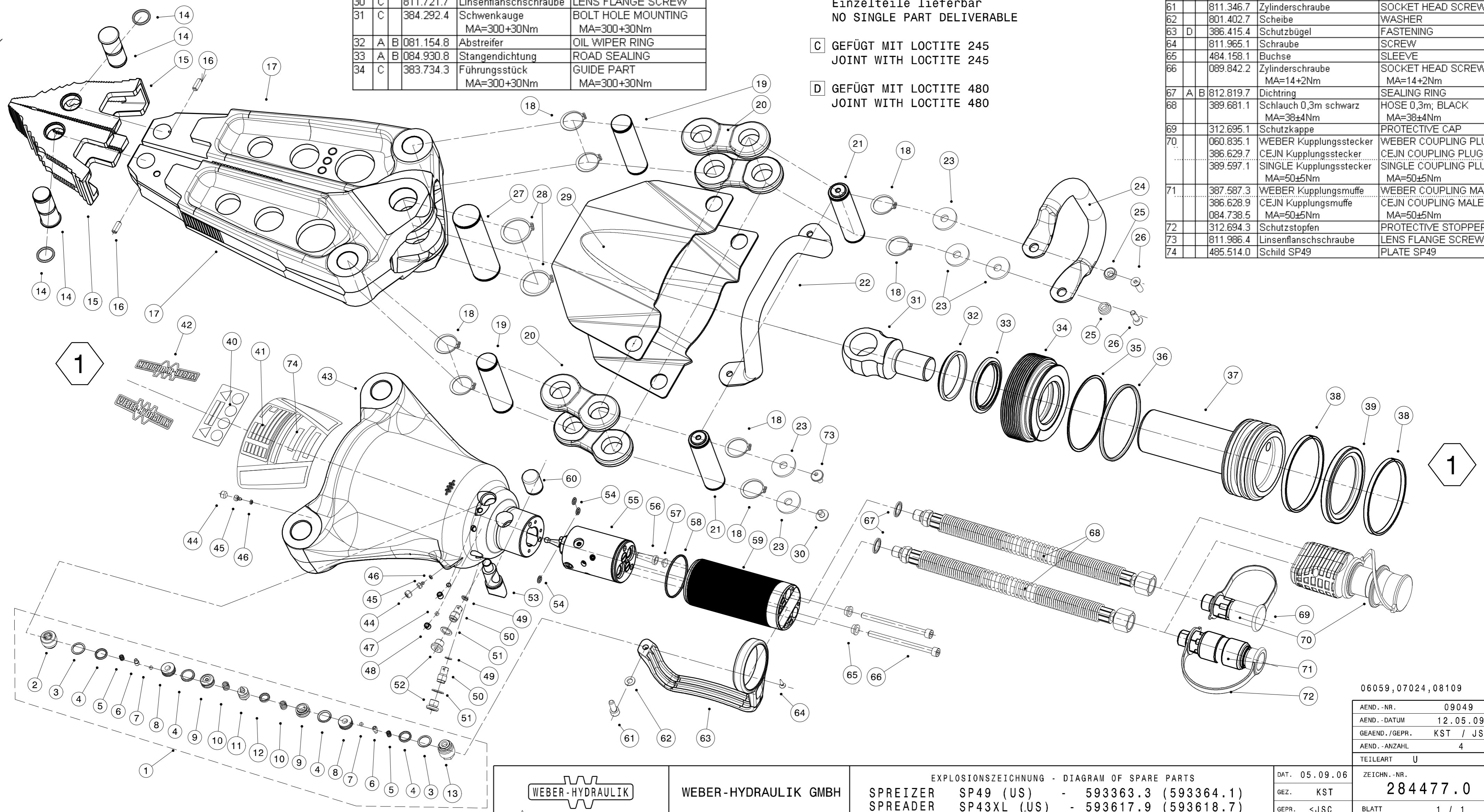
NR	TEILE NR. PART NO.	BENENNUNG	DESCRIPTION
1	482.816.0	Ventileinheit DRV kpl.	VALVE UNIT DRV COMPL.
2	B 483.713.9	Schraube MA=40+10Nm	SCREW MA=40+10Nm
3	A B 482.749.0	Stützring	BACK UP RING
4	A B 080.373.1	O-Ring	O-RING
5	B 052.383.6	Druckfeder	PRESSURE SPRING
6	B 482.625.6	Ventilstift	VALVE PIN
7	B 080.097.0	Kugel	BALL
8	B 482.714.7	Buchse	BUSHING
9	B 482.715.5	Ventilsitz	VALVE SET
10	B 482.717.1	Druckfeder	PRESSURE SPRING
11	B 482.716.3	Steuerschieber	SPOOL VALVE
12	A B 080.834.2	Gleitring mit O-Ring	SEAL RING INCL. O-RING
13	B 484.162.0	Schraube MA=40+10Nm	SCREW MA=40+10Nm
14	485.097.1	Bolzen + O-Ring	PIVOT PIN + O-RING

NR	TEILE NR. PART NO.	BENENNUNG	DESCRIPTION
15	388.559.3	ET-Spreizerspitze	JAW
16	810.609.6	Druckstück	SETSCREW
17	181.647.0	Spreizarm SP49	SPREADER ARM SP49
	182.334.5	Spreizarm SP43XL	SPREADER ARM SP43XL
18	810.442.5	Sicherungsring	LOCKING RING
19	484.088.7	Bolzen	PIVOT PIN
20	484.087.9	Gelenkstück	TOGGLE JOINT
21	484.089.5	Bolzen	PIVOT PIN
22	384.361.0	Haltegriff	HANDLE
23	812.489.2	Scheibe	WASHER
24	384.363.7	Haltegriff	HANDLE
25	408.695.3	Hülse	COLLAR
26	C 801.240.7	Senkkopfschraube	COUNTERSUNK SCREW
27	484.090.9	Bolzen	PIVOT PIN
28	810.487.5	Sicherungsring	LOCKING RING
29	284.496.6	Schutzblech	GUARD PLATE
30	C 811.721.7	Linienflanschschraube	LENS FLANGE SCREW
31	C 384.292.4	Schwenkauge MA=300+30Nm	BOLT HOLE MOUNTING MA=300+30Nm
32	A B 081.154.8	Abstreifer	OIL WIPER RING
33	A B 084.930.8	Stangendichtung	ROAD SEALING
34	C 383.734.3	Führungsstück MA=300+30Nm	GUIDE PART MA=300+30Nm

NR	TEILE NR. PART NO.	BENENNUNG	DESCRIPTION
35	A B 482.733.3	Stützring	BACK UP RING
36	A B 081.077.0	O-Ring	O-RING
37	388.151.2	Kolbenstange	PISTON
38	A B 088.523.1	Führungsring	WEAR RING
39	A B 811.707.1	Glydtring	GLYD-RING
40	810.504.9	Schild	PLATE
41	485.323.7	Typenschild SP49	TYPE PLATE SP49
	486.266.0	Typenschild SP43XL	TYPE PLATE SP43XL
42	485.687.2	Schild	PLATE
43	181.024.3	Zylinder	CYLINDER
44	087.736.0	Gewindestift	SET SCREW

NR	TEILE NR. PART NO.	BENENNUNG	DESCRIPTION
45	406.531.0	Bolzen	PIVOT PIN
46	A B 800.472.2	O-Ring	O-RING
47	080.720.6	Kugel	BALL
48	084.739.9	Gewindestift	SETScrew
49	A B 810.577.4	Dichtring	SEALING RING
50	484.429.7	Ventileinheit DBV kpl. MA=10+4Nm	VALVE UNIT DBV COMPL. MA=10+4Nm
51	A B 080.956.0	Dichtring	SEALING RING
52	085.242.2	Schraube MA=20+2Nm	SCREW MA=20+2Nm
53	484.587.0	Druckknopf konkav	KNOB CONCAVE
54	A B 800.293.2	O-Ring	O-RING
55	055.179.1	Steuergriff kpl.	CONTROL HANDLE COMPL.
56	051.627.9	Filter	FILTER
57	066.095.7	Blende	FLOW RESTRICTOR
58	A B 812.537.6	O-Ring	O-RING
59	386.416.2	Hülse	TUBE
60	C 484.588.9	Druckknopf konvex	KNOB CONVEX
61	811.346.7	Zylinderschraube	SOCKET HEAD SCREW
62	801.402.7	Scheibe	WASHER
63	D 386.415.4	Schutzbügel	FASTENING
64	811.965.1	Schraube	SCREW
65	484.158.1	Buchse	SLEEVE
66	089.842.2	Zylinderschraube MA=14+2Nm	SOCKET HEAD SCREW MA=14+2Nm
67	A B 812.819.7	Dichtring	SEALING RING
68	389.681.1	Schlauch 0,3m schwarz MA=38±4Nm	HOSE 0,3m; BLACK MA=38±4Nm
69	312.695.1	Schutzkappe	PROTECTIVE CAP
70	060.835.1	WEBER Kupplungsstecker	WEBER COUPLING PLUG
	386.629.7	CEJN Kupplungsstecker	CEJN COUPLING PLUG
	389.597.1	SINGLE Kupplungsstecker MA=50±5Nm	SINGLE COUPLING PLUG MA=50±5Nm
71	387.587.3	WEBER Kupplungsmuffe	WEBER COUPLING MALE
	386.628.9	CEJN Kupplungsmuffe	CEJN COUPLING MALE
	084.738.5	MA=50±5Nm	MA=50±5Nm
72	312.694.3	Schutzstopfen	PROTECTIVE STOPPER
73	811.986.4	Linienflanschschraube	LENS FLANGE SCREW
74	485.514.0	Schild SP49	PLATE SP49

- A Dichtsatz kpl. Teile Nr. 811.080.8
SEALING SET COMPL. PART NO.: 811.080.8
- B Diese Positionen sind nicht als Einzelteile lieferbar
NO SINGLE PART DELIVERABLE
- C GEFÜGT MIT LOCTITE 245
JOINT WITH LOCTITE 245
- D GEFÜGT MIT LOCTITE 480
JOINT WITH LOCTITE 480



06059, 07024, 08109

AEND.-NR.	09049
AEND.-DATUM	12.05.09
GEAEND./GEPR.	KST / JSC
AEND.-ANZAHL	4
TEILEART	U

ZEICHN.-NR.	284477.0
BLATT	1 / 1



WEBER-HYDRAULIK GMBH

EXPLOSIONSZEICHNUNG - DIAGRAM OF SPARE PARTS
 SPREIZER SP49 (US) - 593363.3 (593364.1)
 SPREADER SP43XL (US) - 593617.9 (593618.7)

DAT.	05.09.06
GEZ.	KST
GEPR.	<JSC