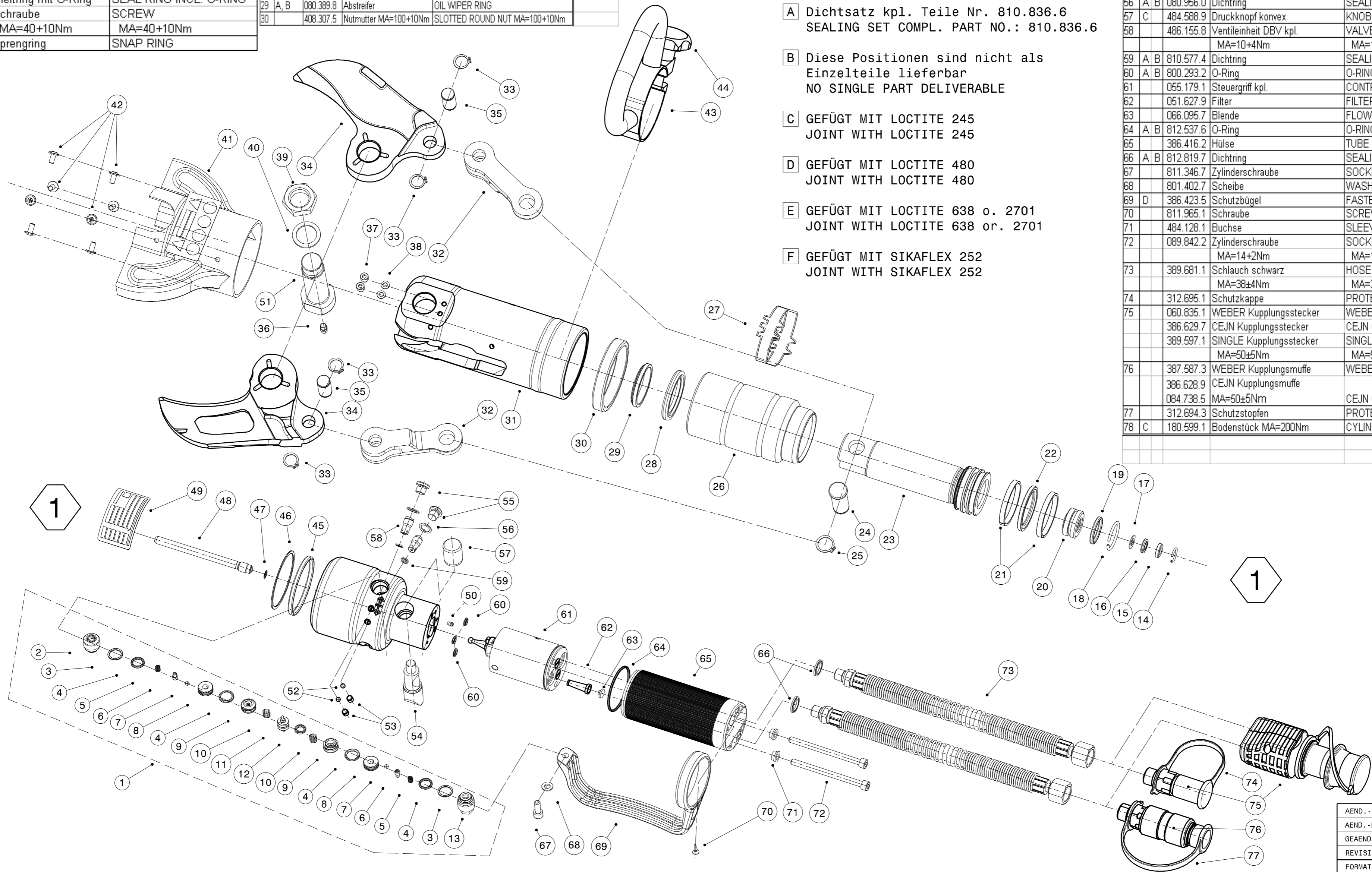


NR	TEILE NR. PART NO.	BENENNUNG	DESCRIPTION
1	482.816.0	Ventileinheit DRV kpl.	VALVE UNIT DRV COMPL.
2	B 483.713.9	Schraube MA=40+10Nm	SCREW MA=40+10Nm
3	A B 482.749.0	Stützring	BACK UP RING
4	A B 080.373.1	O-Ring	O-RING
5	B 052.383.6	Druckfeder	PRESSURE SPRING
6	B 482.625.6	Ventilstift	VALVE PIN
7	B 080.097.0	Kugel	BALL
8	B 482.714.7	Buchse	BUSHING
9	B 482.715.5	Ventilsitz	VALVE SET
10	B 482.717.1	Druckfeder	PRESSURE SPRING
11	B 482.716.3	Steuerschieber	SPOOL VALVE
12	A B 080.834.2	Gleitring mit O-Ring	SEAL RING INCL. O-RING
13	B 484.162.0	Schraube MA=40+10Nm	SCREW MA=40+10Nm
14	407.480.7	Sprengring	SNAP RING

NR	TEILE NR. PART NO.	BENENNUNG	DESCRIPTION
15	406.974.9	Ring	RING
16	A, B 812.070.6	Glydtring	GLYD RING
17	A, B 406.976.5	Stützring	BACK UP RING
18	065.836.7	Sprengring	SNAP RING
19	A, B 801.182.6	O-Ring	O-RING
20	408.306.7	Buchse	BUSHING
21	A, B 801.181.8	Führungsring	WAER RING
22	A, B 812.084.6	Glydtring	GLYD RING
23	209.614.5	Kolben	PISTON
24	061.635.4	Bolzen	PIVOT PIN
25	082.215.9	Sicherungsring	LOCKING RING
26	372.376.3	Zylinderrohr	CYLINDER TUBE
27	486.687.2	Schild	PLATE
28	A, B 801.180.0	Stangendichtung	ROD SEALING
29	A, B 080.389.8	Abstreifer	OIL WIPER RING
30	408.307.5	Nutmutter MA=100+10Nm	SLOTTED ROUND NUT MA=100+10Nm

NR	TEILE NR. PART NO.	BENENNUNG	DESCRIPTION
31	182.559.3	Scherenkörper	SHEAR BODY
32	1.051.009	Lasche	TOGGLE JOINT
33	082.212.4	Sicherungsring	LOCKING RING
34	182.551.8	Scherenmesser	SHEAR BLADE
35	067.153.3	Bolzen	PIVOT PIN
36	083.538.2	Kegelschmiernippel	LUBRICATING NIPPLE
37	089.801.5	Zylinderschraube	SOCKET HEAD SCREW
38	082.180.2	Scheibe	WASHER
39	810.687.8	Sechskantmutter Setzmoment 180Nm Anzugsmoment 55+15Nm	HEX NUT SETTING MOMENT 180Nm, FASTENING MOMENT 55+15Nm
40	800.527.3	Scheibe	WASHER
41	285.480.5	Abdeckstulpe	GUARD TOP
42 C	801.179.6	Senkkopfschraube	COUNTERSUNK SCREW

NR	TEILE NR. PART NO.	BENENNUNG	DESCRIPTION
43	384.211.8	Haltegriff kpl.	HANDLE COMPL.
44	810.181.7	Griffschraube	STAR KNOB
45	A B 087.985.1	O-Ring	O-RING
46	A B 800.838.8	Stützring	BACK UP RING
47	A B 081.499.7	O-Ring	O-RING
48	E 384.265.7	Rohr MA=10+5Nm	TUBE MA=10+5Nm
49	1.050.010	Typenschild	TYPE PLATE
50	482.194.7	Drossel	THROTTLE
51	1.050.000	Gelenkbolzen	PIVOT PIN
52	080.720.6	Kugel	BALL
53	084.739.9	Gewindestift	SETSCREW
54	484.587.0	Druckknopf konkav	KNOB CONCAV
55	085.242.2	Schraube MA=20+2Nm	SCREW MA=20+2Nm
56	A B 080.956.0	Dichtring	SEALING RING
57	C 484.588.9	Druckknopf konvex	KNOB CONVEX
58	486.155.8	Ventileinheit DBV kpl. MA=10+4Nm	VALVE UNIT DBV COMPL. MA=10+4Nm
59	A B 810.577.4	Dichtring	SEALING RING
60	A B 800.293.2	O-Ring	O-RING
61	055.179.1	Steuergriff kpl.	CONTROL HANDLE COMPL.
62	051.627.9	Filter	FILTER
63	066.095.7	Blende	FLOW RESTRICTOR
64	A B 812.537.6	O-Ring	O-RING
65	386.416.2	Hülse	TUBE
66	A B 812.819.7	Dichtring	SEALING RING
67	811.346.7	Zylinderschraube	SOCKET HEAD SCREW
68	801.402.7	Scheibe	WASHER
69	D 386.423.5	Schutzbügel	FASTENING
70	811.965.1	Schraube	SCREW
71	484.128.1	Buchse	SLEEVE
72	089.842.2	Zylinderschraube MA=14+2Nm	SOCKET HEAD SCREW MA=14+2Nm
73	389.681.1	Schlauch schwarz MA=38±4Nm	HOSE BLACK MA=38±4Nm
74	312.695.1	Schutzkappe	PROTECTIVE CAP
75	060.835.1	WEBER Kupplungsstecker	WEBER COUPLING PLUG
	386.629.7	CEJN Kupplungsstecker	CEJN COUPLING PLUG
	389.597.1	SINGLE Kupplungsstecker MA=50±5Nm	SINGLE COUPLING PLUG MA=50±5Nm
76	387.587.3	WEBER Kupplungsmuffe	WEBER COUPLING MALE
	386.628.9	CEJN Kupplungsmuffe MA=50±5Nm	CEJN COUPLING MALE, MA=50±5Nm
77	312.694.3	Schutzstopfen	PROTECTIVE STOPPER
78	C 180.599.1	Bodenstück MA=200Nm	CYLINDER MA=200Nm



A Dichtsatz kpl. Teile Nr. 810.836.6
SEALING SET COMPL. PART NO.: 810.836.6

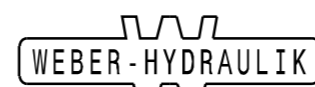
B Diese Positionen sind nicht als Einzelteile lieferbar
NO SINGLE PART DELIVERABLE

C GEFÜGT MIT LOCTITE 245
JOINT WITH LOCTITE 245

D GEFÜGT MIT LOCTITE 480
JOINT WITH LOCTITE 480

E GEFÜGT MIT LOCTITE 638 o. 2701
JOINT WITH LOCTITE 638 or. 2701

F GEFÜGT MIT SIKAFLEX 252
JOINT WITH SIKAFLEX 252



WEBER-HYDRAULIK GMBH

SCHNEIDGERÄT
CUTTING TOOL

EXPLOSIONSZEICHNUNG - DIAGRAM OF SPARE PARTS

RSX105- 29 - 5936780

DAT. 06.08.10

GEZ. KST

GEPR. <JSC

AEND. -NR.	-
AEND. -DATUM	-
GEAEND. /GEPR.	- / -
REVISION	-
FORMAT	A2
ZEICHN. -NR.	60000000
BLATT	1 / 1