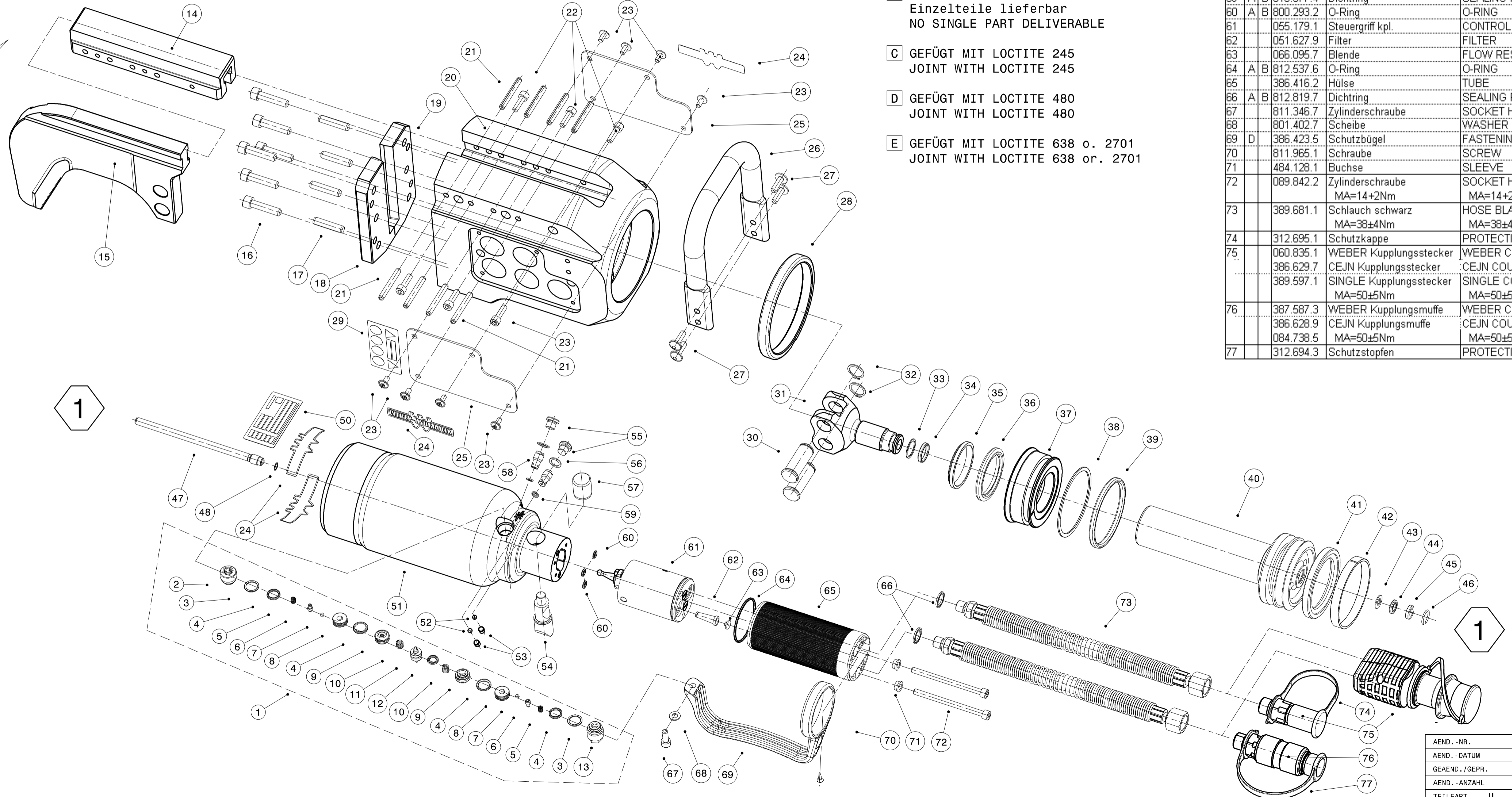


NR	TEILE NR. PART NO.	BENENNUNG	DESCRIPTION	NR	TEILE NR. PART NO.	BENENNUNG	DESCRIPTION
1	482.816.0	Ventileinheit DRV kpl.	VALVE UNIT DRV COMPL.	15	182.173.3	Scherenmesser	SHEAR BLADE
2	B 483.713.9	Schraube MA=40+10Nm	SCREW MA=40+10Nm	16	082.307.4	Zylinderschraube	SOCKET HEAD SCREW
3	A B 482.749.0	Stützring	BACK UP RING	17	800.473.0	Zylinderstift	PARALLEL PIN
4	A B 080.373.1	O-Ring	O-RING	18	370.420.3	Untermesser rechts	SHEAR BLADE RIGHT
5	B 052.383.6	Druckfeder	PRESSURE SPRING	19	370.473.4	Untermesser links	SHEAR BLADE LEFT
6	B 482.625.6	Ventilstift	VALVE PIN	20	182.172.5	Scherenkörper	SHEAR BODY
7	B 080.097.0	Kugel	BALL	21	080.692.7	Spannstift	SPLIT PIN
8	B 482.714.7	Buchse	BUSHING	22	081.244.7	Zylinderschraube	SOCKET HEAD SCREW
9	B 482.715.5	Ventilsitz	VALVE SET	23	801.179.6	Linsenflanschschraube	PAN HEAD SCREW
10	B 482.717.1	Druckfeder	PRESSURE SPRING	24	485.687.2	Schild	PLATE
11	B 482.716.3	Steuerschieber	SPOOL VALVE	25	371.218.4	Abdeckblech	COVER PLATE
12	A B 080.834.2	Gleitring mit O-Ring	SEAL RING INCL. O-RING	26	370.449.1	Haltegriff	HANDLE
13	B 484.162.0	Schraube MA=40+10Nm	SCREW MA=40+10Nm	27	812.847.2	Linsenflanschschraube	PAN HEAD SCREW
14	370.423.8	Führung	GUIDE	28	485.749.6	Nutmutter	GROOVE NUT
				29	810.504.9	Schild	PLATE
				30	061.635.4	Gelenkbolzen	PIVOT PIN

NR	TEILE NR. PART NO.	BENENNUNG	DESCRIPTION
31	E 370.435.1	Stangenkopf MA=300Nm	ROD HEAD MA=300Nm
32	082.215.9	Sicherungsring	LOCKING RING
33	A B 084.272.9	Stützring	BACK UP RING
34	A B 084.271.0	O-Ring	O-RING
35	A B 082.216.5	Abstreifer	OIL WIPER RING
36	A B 084.664.3	Stangendichtung	ROD SEALING
37	485.163.3	Führungsstück	GUIDE PART
38	A B 484.135.2	Stützring	BACK UP RING
39	A B 081.422.9	O-Ring	O-RING
40	387.582.2	Kolbenstange	PISTON ROD

NR	TEILE NR. PART NO.	BENENNUNG	DESCRIPTION
41	A B 810.429.8	Kolbendichtung	GLYD RING
42	A B 084.769.0	Führungsring	WEAR RING
43	A B 406.976.5	Stützring	BACK UP RING
44	A B 812.070.6	Glydring	GLYD RING
45	406.974.9	Ring	RING
46	407.480.7	Sprengring	SNAP RING
47	E 386.568.1	Rohr MA=10+5Nm	TUBE MA=10+5Nm
48	A B 081.499.7	O-Ring	O-RING
49			
50	486.013.6	Typenschild	TYPEPLATE
51	181.486.9	Zylinder	CYLINDER
52	080.720.6	Kugel	BALL
53	084.739.9	Gewindestift	SETSCREW
54	484.587.0	Druckknopf konkav	KNOB CONCAV
55	085.242.2	Schraube MA=20+2Nm	SCREW MA=20+2Nm
56	A B 080.956.0	Dichtring	SEALING RING
57	C 484.588.9	Druckknopf konvex	KNOB CONVEX
58	484.429.7	Ventileinheit DBV kpl. MA=10+4Nm	VALVE UNIT DBC COMPL. MA=10+4Nm
59	A B 810.577.4	Dichtring	SEALING RING
60	A B 800.293.2	O-Ring	O-RING
61	055.179.1	Steuergriff kpl.	CONTROL HANDLE COMPL
62	051.627.9	Filter	FILTER
63	066.095.7	Blende	FLOW RESTRICTOR
64	A B 812.537.6	O-Ring	O-RING
65	386.416.2	Hülse	TUBE
66	A B 812.819.7	Dichtring	SEALING RING
67	811.346.7	Zylinderschraube	SOCKET HEAD SCREW
68	801.402.7	Scheibe	WASHER
69	D 386.423.5	Schutzbügel	FASTENING
70	811.965.1	Schraube	SCREW
71	484.128.1	Buchse	SLEEVE
72	089.842.2	Zylinderschraube MA=14+2Nm	SOCKET HEAD SCREW MA=14+2Nm
73	389.681.1	Schlauch schwarz MA=38±4Nm	HOSE BLACK MA=38±4Nm
74	312.695.1	Schutzkappe	PROTECTIVE CAP
75	060.835.1	WEBER Kupplungsstecker	WEBER COUPLING PLUG
	386.629.7	CEJN Kupplungsstecker	CEJN COUPLING PLUG
	389.597.1	SINGLE Kupplungsstecker MA=50±5Nm	SINGLE COUPLING PLUG MA=50±5Nm
76	387.587.3	WEBER Kupplungsmuffe	WEBER COUPLING MALE
	386.628.9	CEJN Kupplungsmuffe	CEJN COUPLING MALE
	084.738.5	MA=50±5Nm	MA=50±5Nm
77	312.694.3	Schutzstopfen	PROTECTIVE STOPPER



- A Dichtsatz kpl. Teile Nr. 811.584.2
SEALING SET COMPL. PART NO.: 811.584.2
- B Diese Positionen sind nicht als Einzelteile lieferbar
NO SINGLE PART DELIVERABLE
- C GEFÜGT MIT LOCTITE 245
JOINT WITH LOCTITE 245
- D GEFÜGT MIT LOCTITE 480
JOINT WITH LOCTITE 480
- E GEFÜGT MIT LOCTITE 638 o. 2701
JOINT WITH LOCTITE 638 or. 2701



WEBER-HYDRAULIK GMBH

EXPLOSIONSZEICHNUNG - DIAGRAM OF SPARE PARTS
SCHNEIDGERÄT C 100-31 (US) - 593519.9 (593616.0)

DAT. 23.02.09	ZEICHN.-NR. 285198.9
GEZ. KST	BLATT 1 / 1
GEPR. <JSC	

AEND.-NR.	-
AEND.-DATUM	-
GEAEND./GEPR.	- / -
AEND.-ANZAHL	0
TEILEART	U